



SOLUTIONS POUR LE CHAUFFAGE AU BOIS ET GRANULES DE BOIS EN MAISON INDIVIDUELLE



Your chimney for life 
cheminées - schouwen
Poujoulat



POUJOLAT, 50 ANS D'EXPERTISE AU SERVICE DE NOTRE ENVIRONNEMENT



Depuis plus de 50 ans, Poujolat conçoit et développe des systèmes complets d'évacuation de fumées pour la maison individuelle, l'habitat collectif et l'industrie.

Grâce au savoir-faire et à l'expertise de ses équipes, le groupe Poujolat, 1^{er} fabricant européen dans le domaine des conduits de fumées et sorties de toit métalliques, propose plus de 200 000 références.

Conscient des enjeux environnementaux, Poujolat développe des solutions innovantes dans le cadre d'une gestion raisonnée des ressources. Démarche H.Q.E. (Haute Qualité Environnementale), utilisation de matériaux recyclables, certification ISO 14001, tout est déjà conçu pour que demain soit synonyme de performance énergétique pour le bien être au quotidien.



DES SOLUTIONS PENSÉES POUR LA RÉNOVATION ET LE CONFORT

Dans toutes les situations

Idéale pour le neuf et la rénovation, la large gamme de produits et d'accessoires Poujoulat permet de s'adapter à toutes les configurations. A la pointe de l'innovation et de l'esthétique, les solutions Poujoulat offrent qualité et performance pour un confort optimal.

Économie d'énergie

Le chauffage au bois ou le granulé de bois sont des moyens efficaces et confortables d'utiliser une énergie renouvelable. Ils sont économiques à condition que l'appareil soit associé à un conduit d'évacuation de fumées adapté et performant.

Le bois est une énergie 100% naturelle. Il fait partie du cycle naturel du rejet de CO₂ de nos forêts et contribue à la préservation de l'environnement.

SOMMAIRE

Solutions pour Bois Bûches p.6

Distribution d'Air Chaud p.22

Solutions pour Bois Granulés p.31



TOUTES LES SOLUTIONS CHEMINÉES

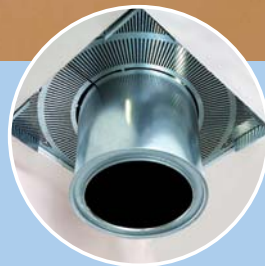
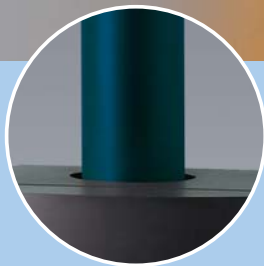
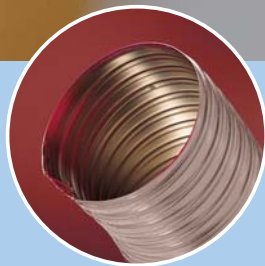
La gamme Poujoulat vous apporte la solution en neuf comme en rénovation pour le bon fonctionnement de votre appareil de chauffage en toute sécurité.

Au fil des pages, vous découvrirez les solutions Poujoulat adaptées à vos besoins alliant esthétique et sécurité pour :

- le raccordement au conduit de cheminée
- la rénovation du conduit traditionnel maçonné avec un tubage
- la création d'un conduit de cheminée.

Votre projet Votre appareil	Tuber un conduit traditionnel
Poêle à bois Cuisinière à bois 	
Foyer ouvert, fermé ou insert 	
Poêle à granulés 	

p.6

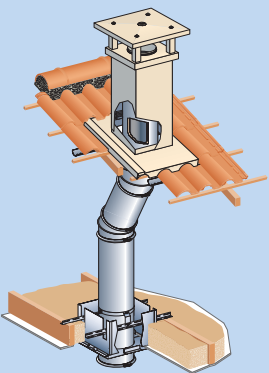


Créer un conduit de cheminée

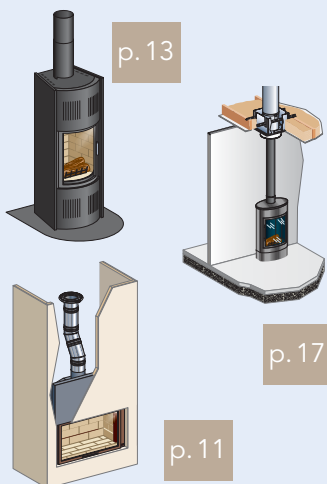
Raccorder l'appareil sur le conduit de cheminée

Améliorer l'évacuation des fumées

Esthétique, réglementation, rendement



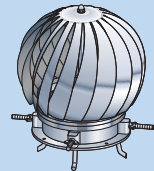
p. 18



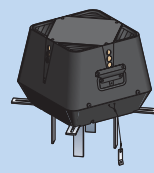
p. 13

p. 17

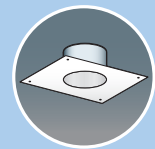
p. 11



p. 21

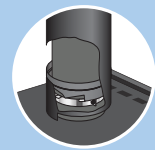


p. 21



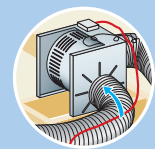
p. 14

Plaque de finition



p. 15

Habillage ventilé



p. 22

Distribution d'air chaud

IT DE CHEMINÉE PGI

p. 31



LE PRINCIPE DU TUBAGE

Pourquoi tuber ?

Le conduit de cheminée traditionnel maçonné n'est pas adapté pour l'évacuation des fumées de votre appareil. Le conduit est trop ancien, trop grand, et vous n'avez aucune certitude sur l'étanchéité.

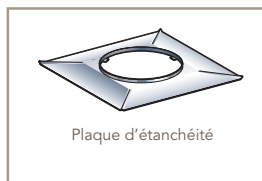
L'installation actuelle peut présenter des risques d'incendie, de condensation ou de mauvais tirage. Il est indispensable, pour profiter d'un bon feu de bois, d'avoir un conduit de cheminée adapté, conforme et sûr. Il faut donc tuber le conduit de cheminée traditionnel existant.

Les solutions : Tubage flexible (Coproflex) et rigide (Tubaginox)

Poujoulat propose une gamme complète de tubages pour tous les conduits traditionnels déviés ou droits. Le principe consiste à introduire un tube en Inox à l'intérieur d'un conduit de fumées existant, afin de le rendre utilisable pour l'évacuation des produits de combustion.

AVANTAGES

- Durabilité :** Fabriquées avec des matériaux de qualité, rigoureusement contrôlées et testées, les solutions Poujoulat sont pensées pour durer longtemps.
- Meilleur tirage :** Le tubage est rond, lisse, adapté au diamètre, le tirage du conduit de fumées est amélioré et permet ainsi d'optimiser le fonctionnement et le rendement de l'appareil.
- Diamètre :** Les conduits souples et rigides Poujoulat sont disponibles en un large choix de diamètres, afin de répondre aux spécificités de chaque chantier.



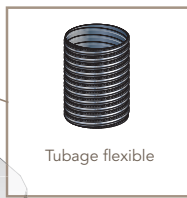
Plaque d'étanchéité



Mitron ou chapeau pare-pluie



Collier de fixation haute



Tubage flexible

Le + Poujolat
 Issu d'un process industriel performant et certifié ISO 9001, la gamme de tubage flexible Tubaginox fait de plus l'objet d'un suivi dans le cadre du Label « Testé CERIC ».
 Titulaire du marquage CE, la gamme Poujolat bénéficie d'une garantie décennale

SÉCURITÉ

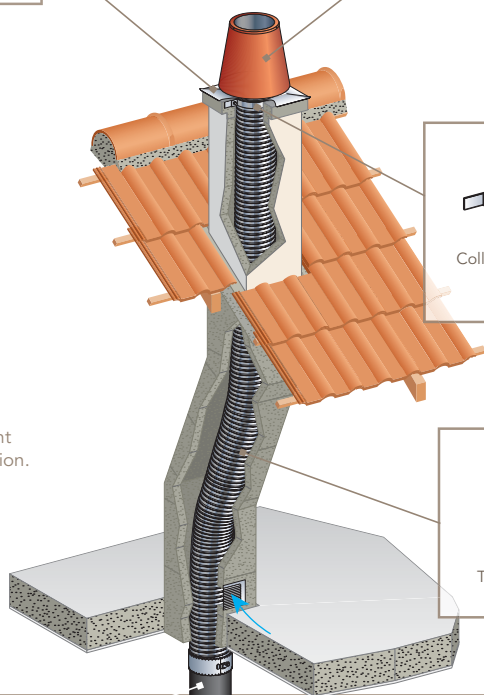
Testé à 1000°C, le tubage Poujolat présente toutes les garanties de résistance en température.

CONFORMITÉ

Le tubage et ses accessoires permettent la mise en conformité de votre installation.

ESTHÉTIQUE

La « plaque de finition » carrée ou rectangulaire permet une finition plafond propre, esthétique et technique.



Raccord flexible Inox

TUBAGE FLEXIBLE COPROFLEX

Pour les conduits dévoyés



Voir accessoires communs >>> Page 8

Dérouleur flexible

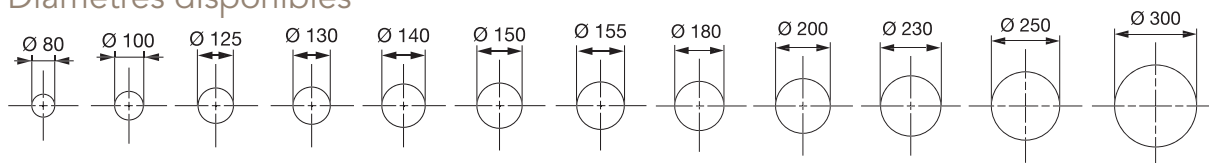


ENTRETIEN

Le réglage de la « plaque de finition » permet le démontage du raccordement sans toucher à l'appareil, très intéressant pour l'entretien.



Diamètres disponibles

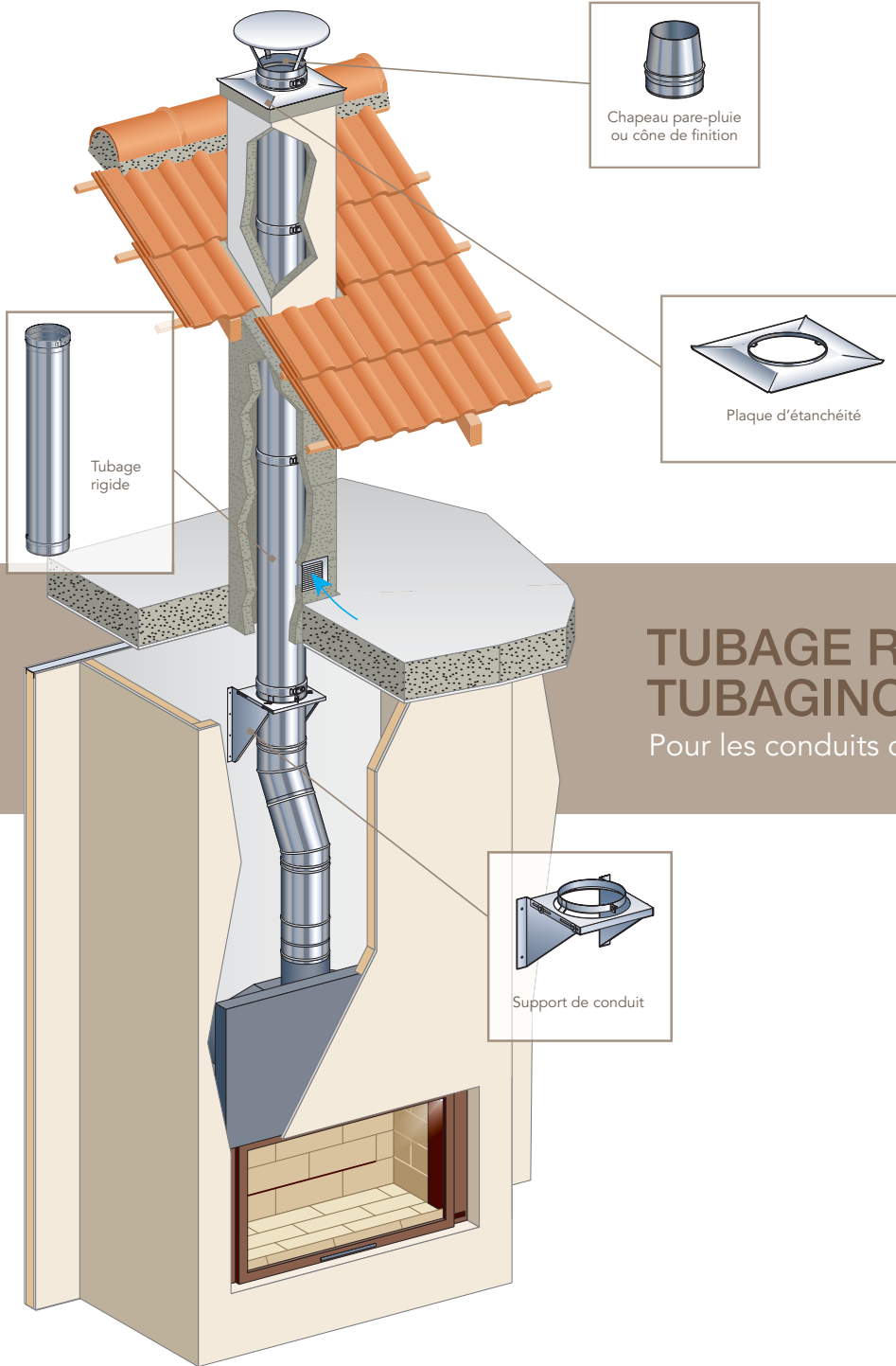


PRATIQUE

La compatibilité de la gamme Tubaginox avec les autres systèmes de la gamme Poujoulat, offre une multitude de solutions efficaces pour la rénovation des conduits de cheminée traditionnels.

CONFORT

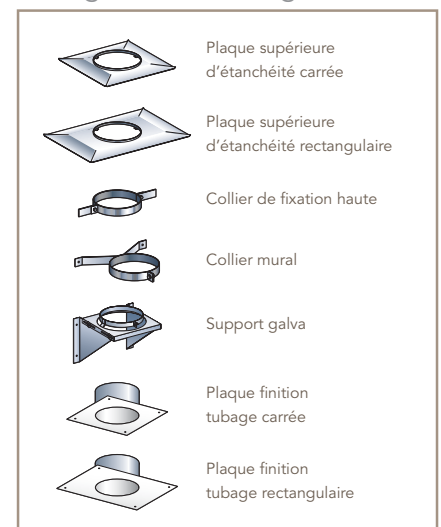
Un tirage amélioré, une combustion optimisée.
Profiter de la performance de l'appareil et du crépitement d'un bon feu de bois sans risque de refoulement de fumées ou de condensation.



TUBAGE RIGIDE TUBAGINOX

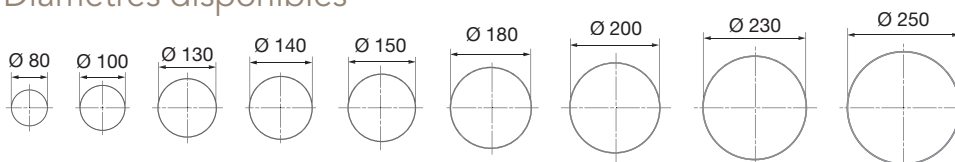
Pour les conduits droits

Accessoires communs (tubage flexible et rigide)



Autres accessoires : consulter le tarif.

Diamètres disponibles

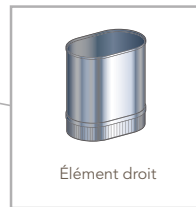




Plaque d'étanchéité haute

Tubovale

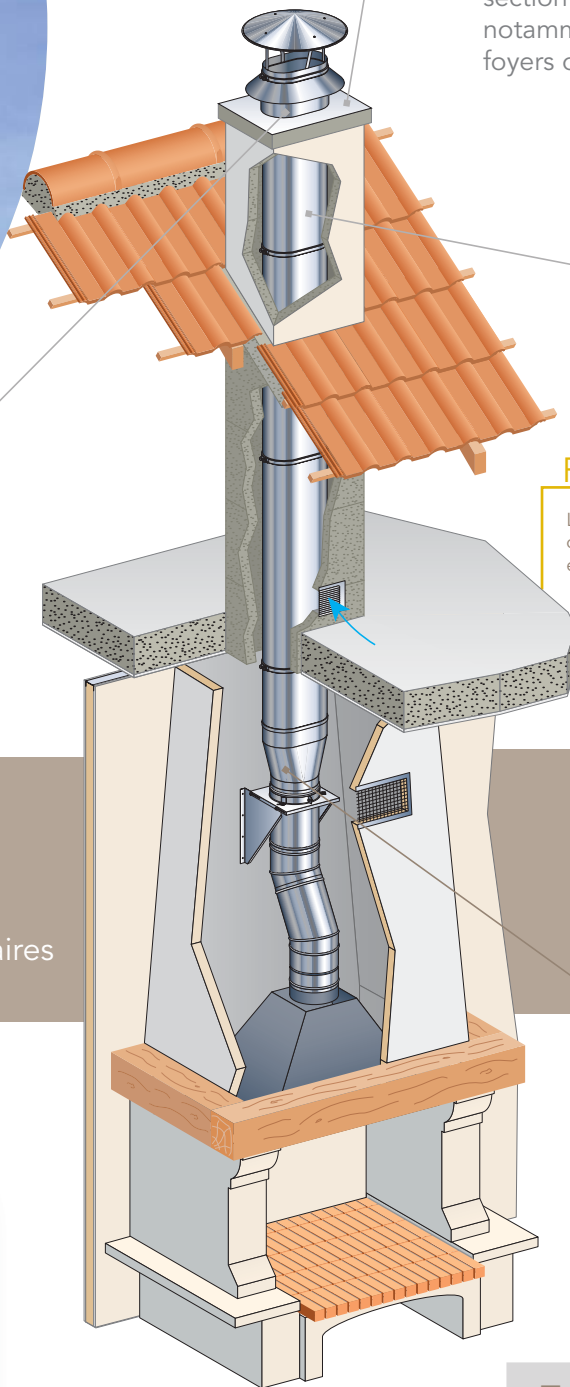
Tubovale est un conduit métallique rigide oblong soudé en continu. Il est adapté pour le tubage de tous les conduits droits rectangulaires. Tubovale conserve une section d'évacuation de fumées optimale notamment dans le cas de la desserte des foyers ouverts.



Élément droit

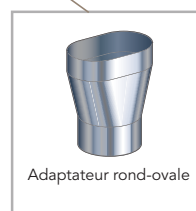


Collier de fixation haute



POLYCOMBUSTIBLE

La gamme de tubage Poujoulat utilise des aciers Inox de très haute qualité et très performants quel que soit le combustible.



Adaptateur rond-ovale

TUBAGE OVALE TUBOVALE

Pour les conduits rectangulaires

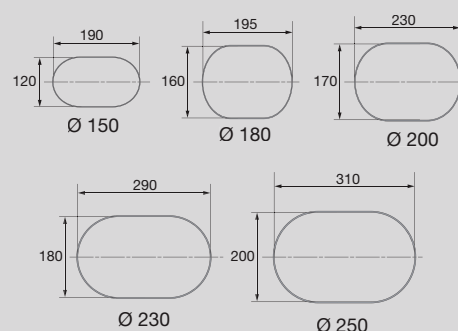
Le + Poujoulat

La rigueur de la fabrication, l'exigence dans la qualité des soudures, le principe d'un emboîtement calibré légèrement conique, sécurisé par un collier à chaque jonction garantissent une installation sûre et durable.

Autres accessoires : consulter le tarif.

Tableau équivalences

Tubovale





LE RACCORDEMENT DES FOYERS

La solution Kitinox

Le choix du conduit de raccordement est important. En effet, cette partie technique située dans la hotte doit assurer la bonne évacuation des fumées et résister aux hautes températures.

Kitinox est conçu pour assurer le raccordement des conduits de cheminées métalliques ou maçonnés avec les appareils de chauffage en maisons individuelles (neuf ou rénovation).

Le conduit Kitinox est un système de raccordement pour foyers ouverts et fermés, inserts et poêle-cheminées.



INFO

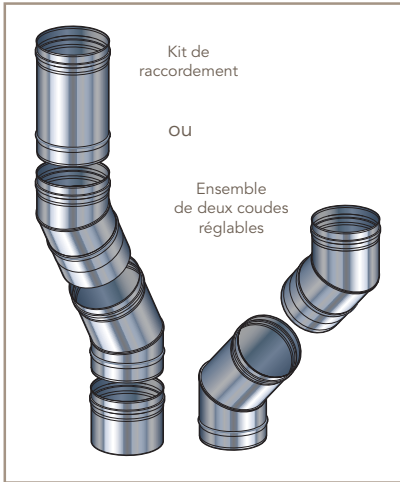
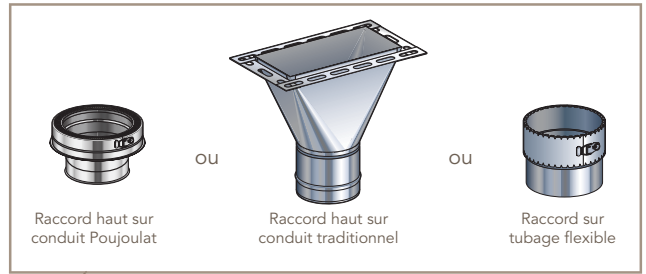
Pour la sécurité et la garantie de l'installation, le raccord sur le conduit isolé Poujoulat doit être réalisé avec une pièce de jonction de marque Poujoulat (pièce de raccordement de référence P..) et titulaire du marquage « Testé CERIC ».

MODULABLE

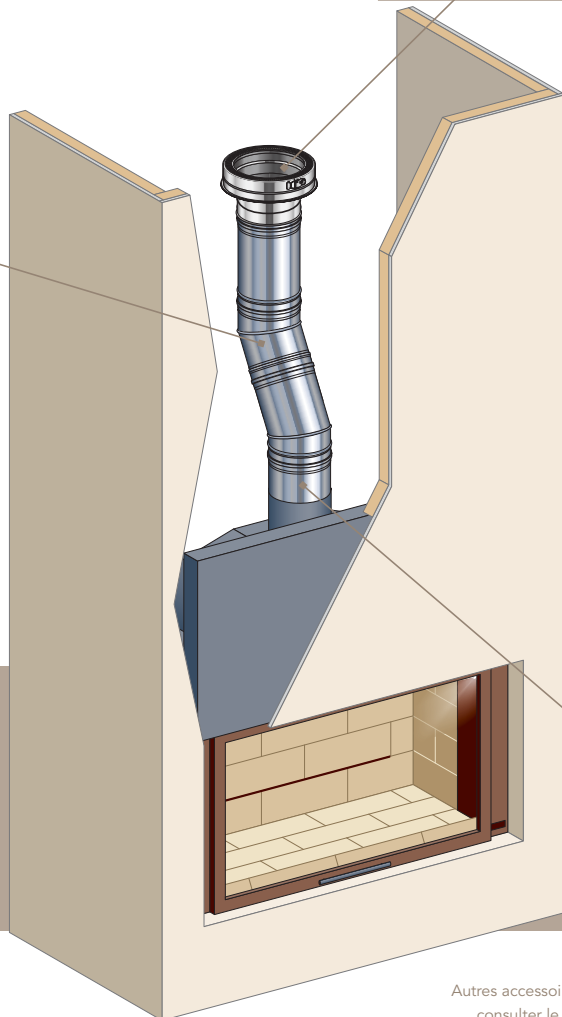
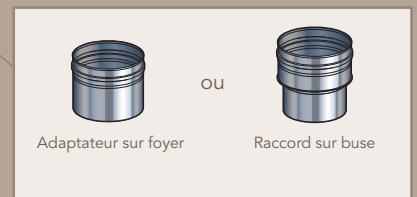
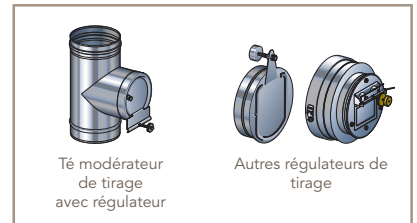
Le système Kitinox est réglable en hauteur et dévoiement. Placé dans la hotte, il permet le raccordement des foyers en souplesse et sans découpe.

SÉCURITÉ

Les conduits sont prévus pour résister aux très hautes températures dégagées par les foyers-inserts et apportent une sécurité optimale pour l'utilisateur.



Adaptateur Haut



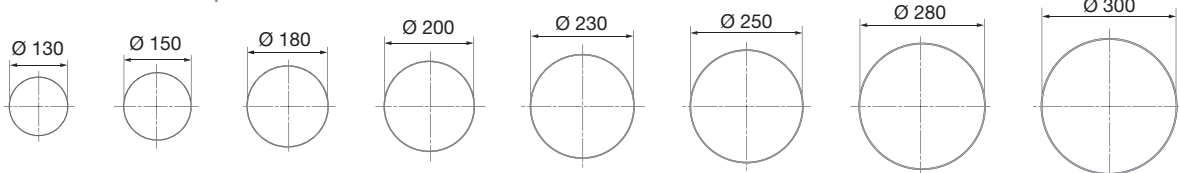
Autres accessoires : consulter le tarif

Le + Poujoulat

Étanchéité parfaite avec un emboîtement calibré, pouvant être complété par la mise en place d'un collier de sécurité.



Diamètres disponibles





LE RACCORDEMENT DES POÊLES

Raccordement émaillé

Au-delà du rendement et de la performance de chauffe, l'esthétique est déterminante dans le choix du poêle.

Le conduit décoratif Poujolat est un conduit de raccordement émaillé. L'esthétique et la diversité de couleurs sont adaptées aux poêles et cuisinières à bois.

La gamme est composée d'un large choix d'accessoires et propose différentes solutions esthétiques de finition plafond pour le raccordement sur le conduit de fumées.

AVANTAGES

- Qualité : Notre processus de fabrication de soudure en continu assure une parfaite qualité de l'émaillage du raccordement.
- Esthétique : L'émail et sa palette de couleurs permettent une parfaite harmonie avec le poêle et votre intérieur.
- Finition : Les nombreux accessoires de finition assurent un raccordement sobre et discret pour toutes les configurations de plafond.

COMPATIBLE

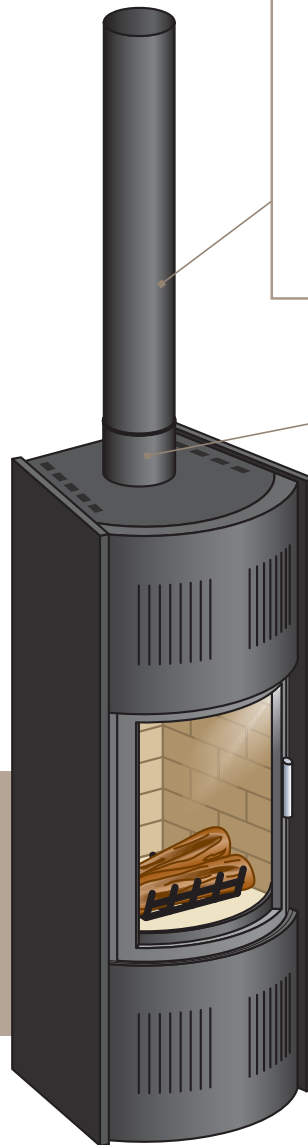
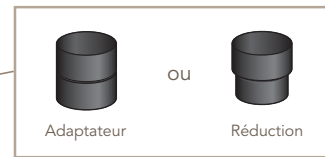
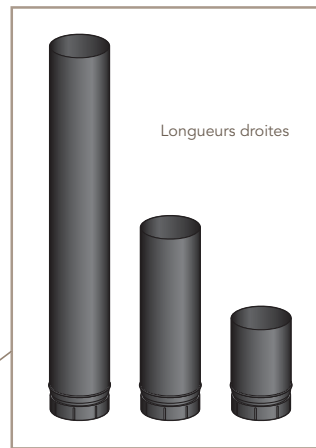
Compatible avec tous les systèmes Poujoulat, le conduit émaillé permet de se raccorder sur tous les types de conduits de cheminées métalliques ou traditionnels tubés.

SÛR

Soudée laser en continu, la gamme émaillée Poujoulat a un emboîtement mâle / femelle qui permet d'orienter le sens de la pose. La conception du produit apporte une rigidité et une tenue mécanique sans comparaison sur le marché.

CHOIX

Une large palette de couleurs et une gamme complète d'accessoires offrent diverses possibilités de raccordement.



Le + Poujoulat
Le parfait emboîtement du conduit émaillé et l'esthétique de la plaque de finition plafond, transforme le raccordement en une simple ligne de couleur.

Accessoires

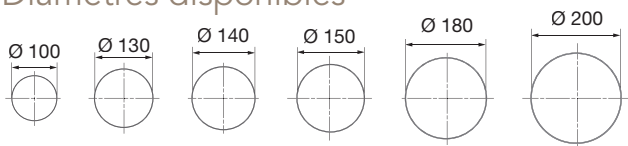


Coloris disponibles

Brun brillant, gris mat, blanc brillant, noir mat, noir brillant



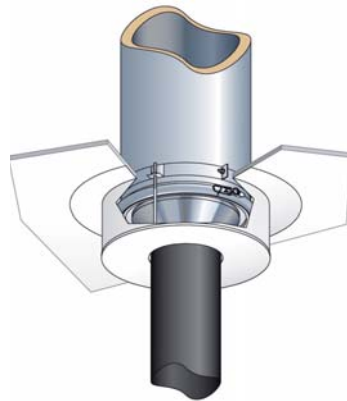
Diamètres disponibles



PLAQUE DE FINITION POUR CONDUIT ISOLÉ



La plaque de finition plafond masque la jonction entre le conduit de cheminée Poujoulat et le conduit de raccordement.



ESTHÉTIQUE

Finition impeccable sans collier ni rebord apparent qui permet de confondre le raccordement et le conduit isolé dans une simple ligne de couleur.

Livrée en blanc ou en noir, la plaque peut être repeinte ou livrée selon la teinte RAL sélectionnée.



Le + Poujoulat

Facilité de montage grâce à un système autoportant aimanté. Aucun trou dans le plafond, ni poids suspendu.

Démontabilité et réglage du raccordement sans toucher à la plaque de finition.

ESTHÉTIQUE

ÉLÉMENT DROIT DE FINITION PLAFOND



L'élément droit de finition permet la jonction entre le conduit de cheminée situé dans les combles et le conduit de raccordement situé sous plafond.

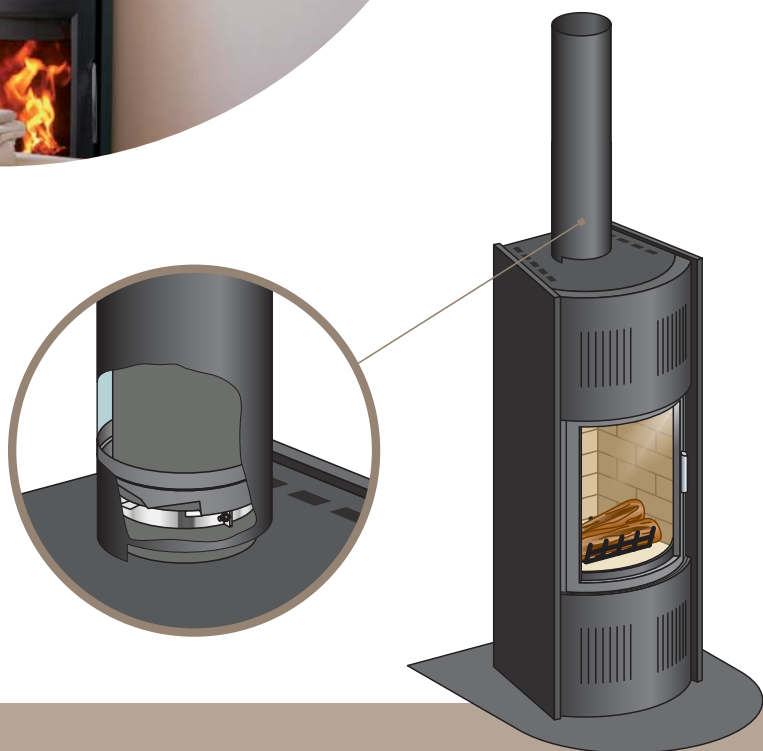
Isolé sur toute la longueur, l'élément droit de finition est conforme à la réglementation.

Le tuyau de raccordement s'emboîte à l'intérieur de l'élément droit de finition, ce qui facilite la mise en place du raccordement de l'appareil.

Pour un plafond incliné, préciser la pente.

HABILLAGE VENTILÉ

Il est aujourd'hui possible d'habiller le conduit de raccordement émaillé apparent grâce à deux éléments coulissants en Inox peints.



Le + Poujolat

Les conduits de raccordement doivent respecter les distances de sécurité par rapport aux matériaux combustibles. Exemple : 45 cm de distance pour un raccordement en diamètre 150. L'habillage ventilé Poujolat est positionné autour du conduit de raccordement.

Il permet la réalisation d'une installation à une distance d'une fois le diamètre du conduit de raccordement (EN 15287-1).

Exemple : 15 cm de distance pour un raccordement de diamètre 150.

L'habillage ventilé offre la possibilité de personnaliser la finition du raccordement en harmonie avec la décoration intérieure.

Coloris disponibles



RAL 9021
Rouge feu



RAL 9022
Rouge pourpre



RAL 9025
Vert mousse



RAL 9024
Bleu saphir



RAL 9029
Brun terre



RAL 9028
Brun chocolat



RAL 9027
Gris ardoise



RAL 9026
Gris souris



RAL 9019
Noir mat

DÉCORATIF

Personnalisez votre paysage intérieur en choisissant une couleur dans le nuancier proposé.

CONFORME

L'habillage ventilé bénéficie de la garantie Poujolat et a été testé par le laboratoire CERIC selon l'EN 13240.

SÉCURITÉ

La ventilation abaisse la température de contact de l'habillage.



LE RACCORDEMENT DES POÊLES

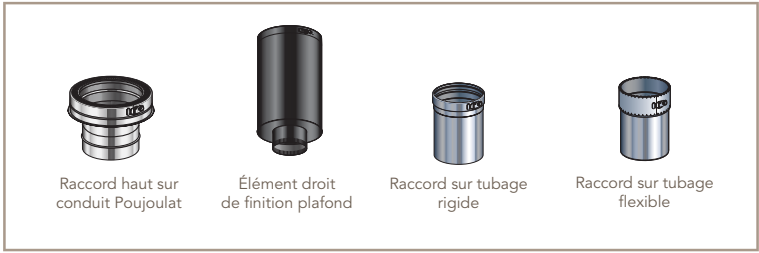
Raccordement acier 2 mm

Les conduits de Fumisterie acier 2 mm permettent le raccordement de tous types de poêle ou cuisinière à bois. L'esthétique de la finition peinture et la robustesse dégagée par le produit combleront les adeptes du raccordement traditionnel.

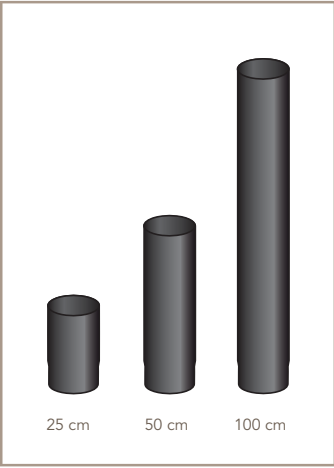
AVANTAGES

- Qualité : La gamme Fumisterie acier 2 mm est cylindrique et soudée en continu avec une finition parfaite en peinture haute température.
- Sécurité : L'emboîtement mâle/femelle permet d'orienter le sens de la pose et de sécuriser le montage.
- Finition : L'ensemble des accessoires de finition (plaque de finition, élément droit de finition plafond...) est compatible avec cette gamme.

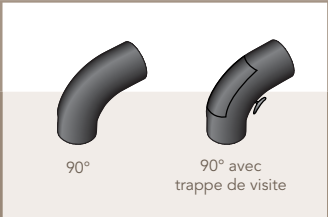
Raccord haut sur conduit



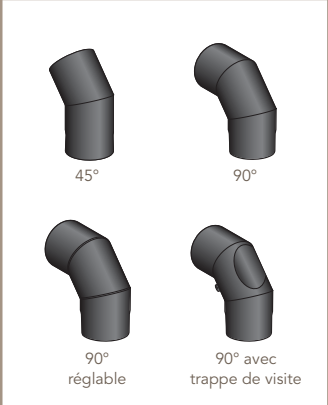
Éléments droits



Coudes



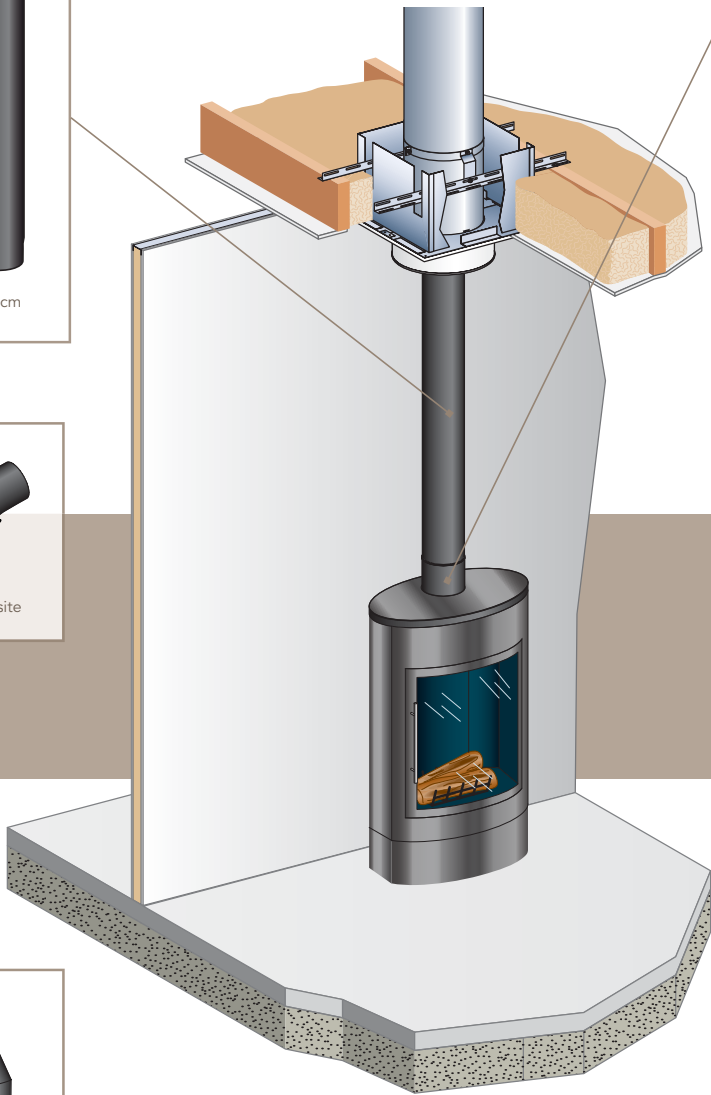
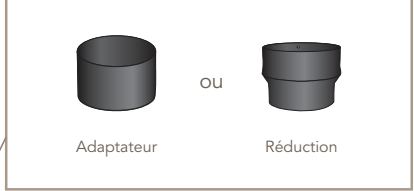
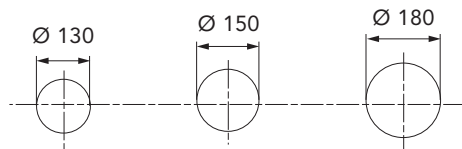
Coudes à segments



Coloris disponible
Noir mat

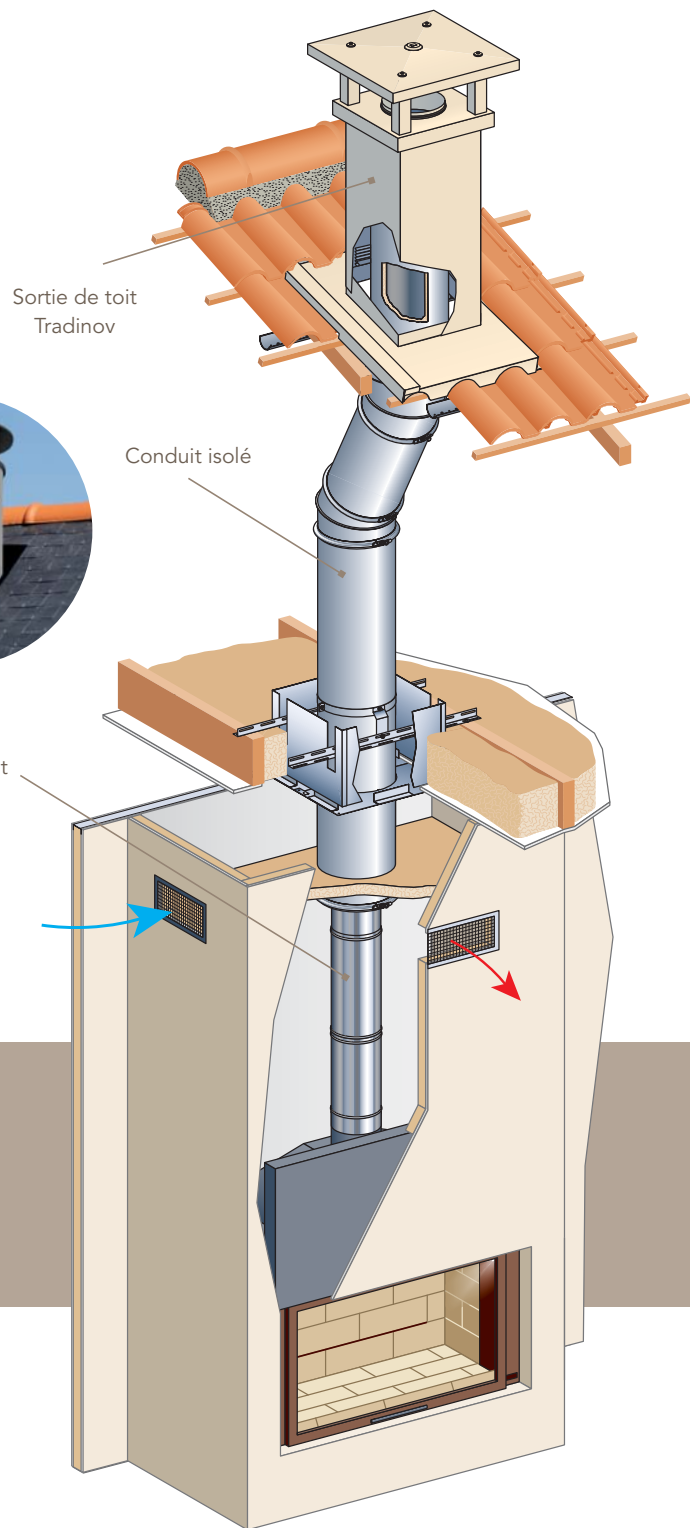


Diamètres disponibles



LES SORTIES DE TOIT

Les sorties de toit métalliques Poujoulat permettent une parfaite évacuation des fumées. Destinées à la construction ou la rénovation en maisons individuelles, elles se déclinent en de nombreux modèles et différentes finitions pour respecter au mieux votre environnement.



LE SYSTÈME SORTIE DE TOIT ET CONDUIT ISOLÉ



AVANTAGES

- Faible poids
- Pose rapide
- Sécurité totale
- Étanchéité parfaite

Le + Poujoulat

Le système Poujoulat ne nécessite aucun renfort de charpente, la pose s'effectue sans outillage spécifique ou matériaux extérieurs et n'entraîne donc aucune salissure. Prête à poser, la sortie de toit Poujoulat ne nécessite aucune étanchéité ou finition complémentaire.

LE CONDUIT ISOLÉ THERMINOX

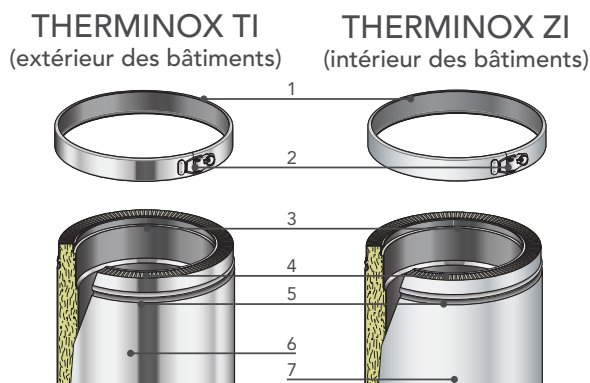
Les sorties de toit sont livrées entièrement finies et équipées d'un conduit polycombustible isolé Therminox correspondant aux normes en vigueur.

La gamme comprend deux types de conduits, Inox-Inox pour l'extérieur des bâtiments, Inox-Aluzinc pour l'intérieur des bâtiments. Tous deux garantissent un fonctionnement optimal de l'appareil de chauffage.

L'embase d'étanchéité

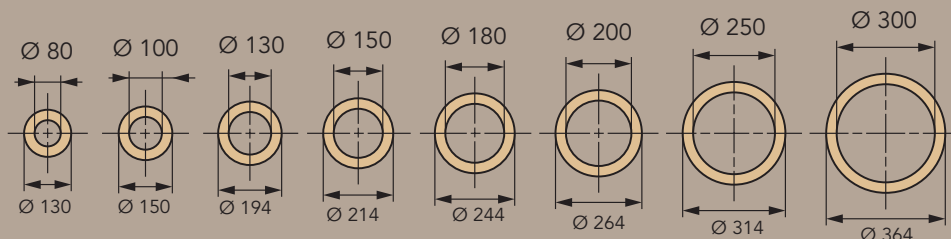


L'étanchéité en toiture est assurée par une embase. Fabriquée en usine, elle est réalisée spécialement en fonction de la pente et du matériau de couverture. Véritable sur-mesure industriel, elle garantit une parfaite étanchéité.



- 1 : Collier d'assemblage
- 2 : Fermeture rapide avec goupille
- 3 : Gorge pour joint à lèvres
- 4 : Laine de roche haute densité
- 5 : Paroi intérieure Inox 316 L
- 6 : Paroi extérieure Inox
- 7 : Paroi extérieure Aluzinc

Diamètres disponibles



CARACTÉRISTIQUES TECHNIQUES

Diamètre intérieur	80	100	130	150	180	200	250	300
Diamètre extérieur	130	150	194	214	244	264	314	364
Isolation	Isolation des gammes Therminox TI et ZI par 30 mm de laine de roche injectée sous pression							
THERMINOX TI	Paroi intérieure en Inox 4/10° Paroi extérieure en Inox 4/10° (5/10° en 300)							
THERMINOX ZI	Paroi intérieure en Inox 4/10° Paroi extérieure en Aluzinc en 4/10° (5/10° en 300)							
Résistance Thermique (m ² K/W)	0,45				0,53			

COQISOL, LA SOLUTION AUX PONTS THERMIQUES ET À LA PERMÉABILITÉ À L'AIR

Coqisol répond aux exigences PEB et optimise les performances énergétiques des bâtiments.

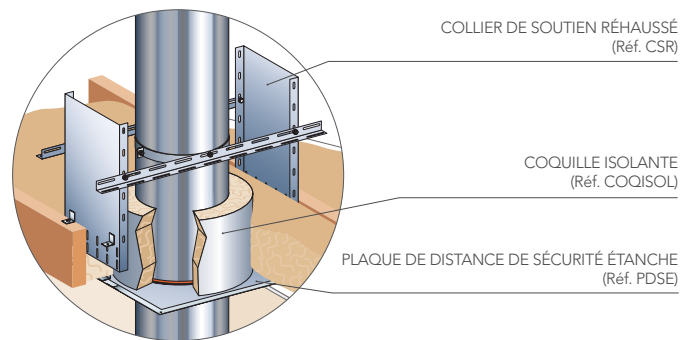
Le système proposé par Poujoulat est constitué d'une plaque de distance de sécurité étanche et d'une coquille isolante.

La coquille isolante Coqisol, d'une épaisseur de 8 cm, se fixe autour du conduit par un collier à fermeture rapide. La plaque est équipée de joints en périphérie et sur le bord intérieur.

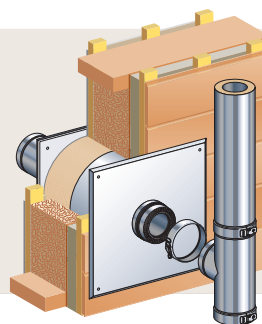
Ce système répond aux deux points suivants :

- la distance de sécurité des conduits par rapport aux matériaux combustibles de 8 cm
- l'étanchéité à l'air du logement.

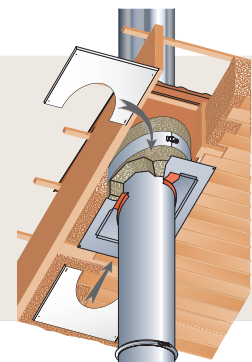
Plafond



Traversée de Mur



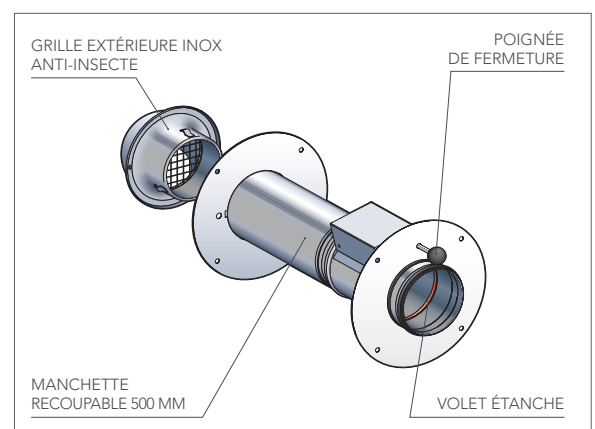
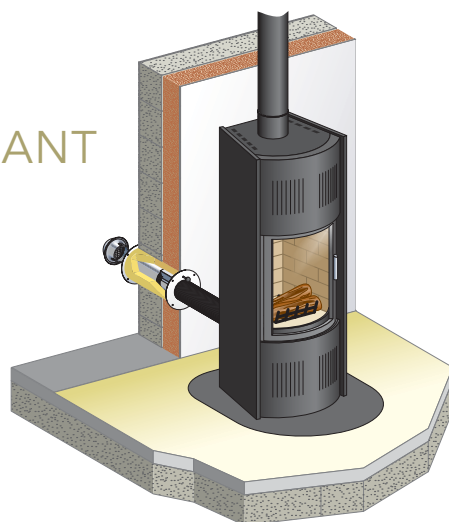
Plafond Rampant



ACCESSOIRES PEB

KIT D'ARRIVÉE D'AIR COMBURANT ÉTANCHE

Le Kit d'air comburant étanche de diamètre 80, 100 et 125 permet une amenée d'air comburant à travers un mur vers un poêle à bois. Il peut être associé à une coquille de laine de roche en option.



CARACTÉRISTIQUES

- Adapté au fonctionnement des poêles à bois avec amenée d'air comburant canalisé
- Développé pour renforcer la perméabilité à l'air des bâtiments
- Adapté également à la rénovation des bâtiments

EXTRACTEURS DE FUMÉES

De nombreux facteurs peuvent modifier la qualité du tirage d'un conduit de cheminée et rendre son utilisation problématique : dégradation dans le temps, rénovation, nouvelles constructions voisines, nouvel appareil de chauffage...

La gamme d'aspire-fumées Poujoulat permet d'optimiser le tirage et la combustion dans les foyers, poêles, chaudières en toute sécurité.

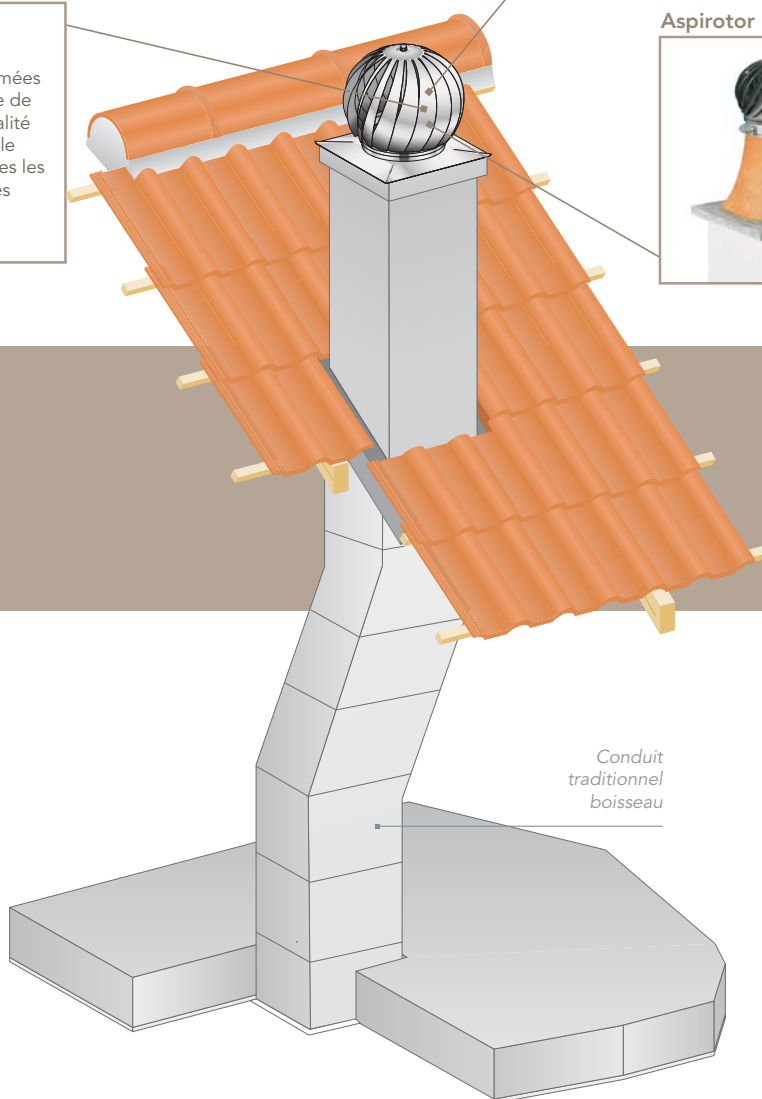
Aspirelec



Static Inox



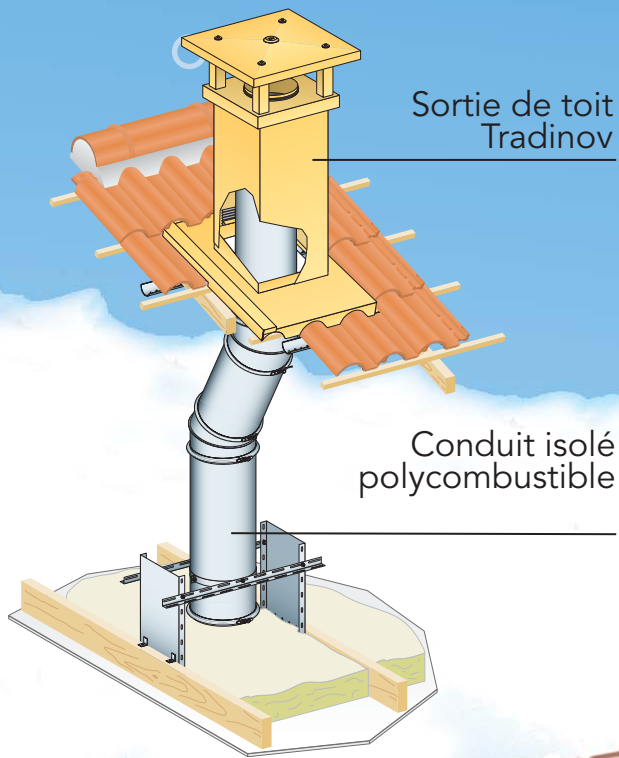
Aspirotor



Le + Poujoulat

Les extracteurs de fumées Poujoulat sont conçus pour rendre accessible très facilement le conduit de cheminée sans intervention spécifique. L'entretien est facilité donc économique dans le temps.

Vous créez un nouveau
conduit Poujoulat :



LA DISTRIBUTION D'AIR CHAUD CONFORT+

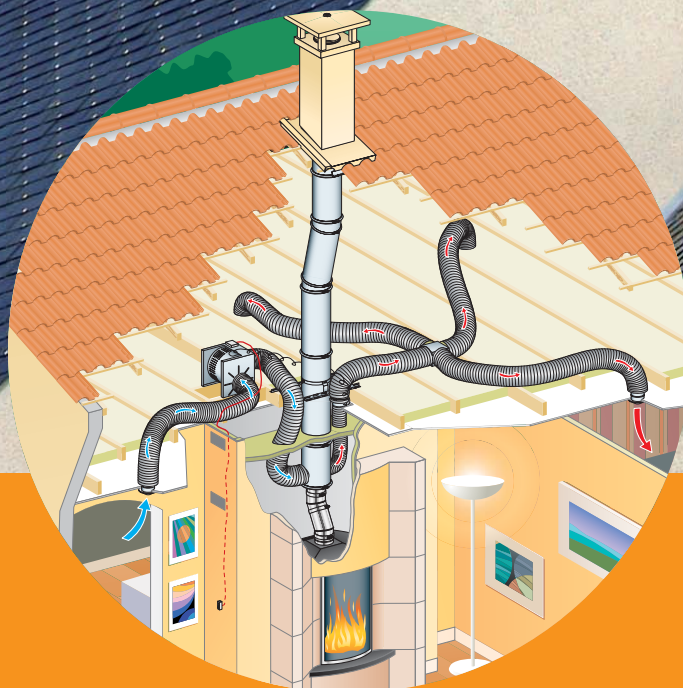


L'application

Vous souhaitez installer une cheminée équipée d'un foyer fermé ou insert ?

- > La solution Confort+ est un système Poujoulat compatible avec les conduits isolés Poujoulat et le conduit de raccordement Kitinox Poujoulat.
- > Le moteur Extra puise l'air dans la pièce où est située la cheminée pour le pulser dans l'échangeur.
- > L'échangeur, positionné dans la hotte entre la cheminée et le conduit isolé Poujoulat permet à l'air de se réchauffer. Son installation est compatible avec les conduits grâce au jonc d'assemblage et à la goupille de sécurité.
- > La sonde de température positionnée à l'entrée du réseau déclenchera la mise en service du système Confort+ lorsque la température de l'air atteindra le niveau souhaité.

vous pouvez bénéficier de la
distribution d'air chaud Confort+

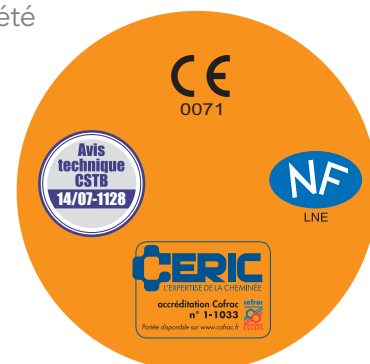


Une réelle innovation

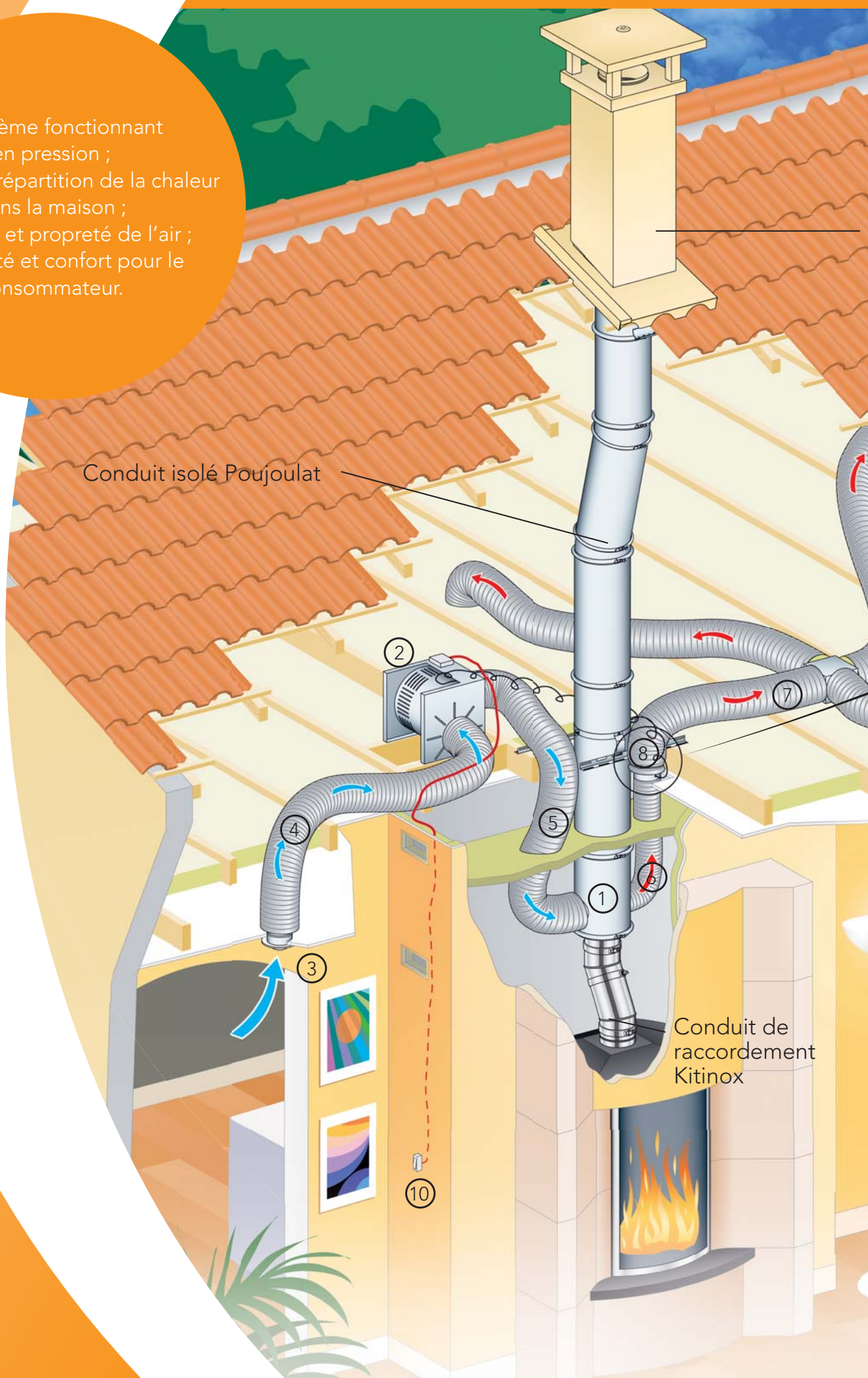
Le système Confort+ apporte une régularité dans la pulsion de l'air :
le réseau de distribution d'air chaud est équilibré et la température optimum aux bouches de soufflage.

Gardez l'esprit serein !

Poujoulat anticipe et va plus loin que les normes. Sécurité - confort - maîtrise
des températures et durée de vie du moteur Extra. Toutes les attentes du marché ont été
intégrées dans le développement du système Confort+.

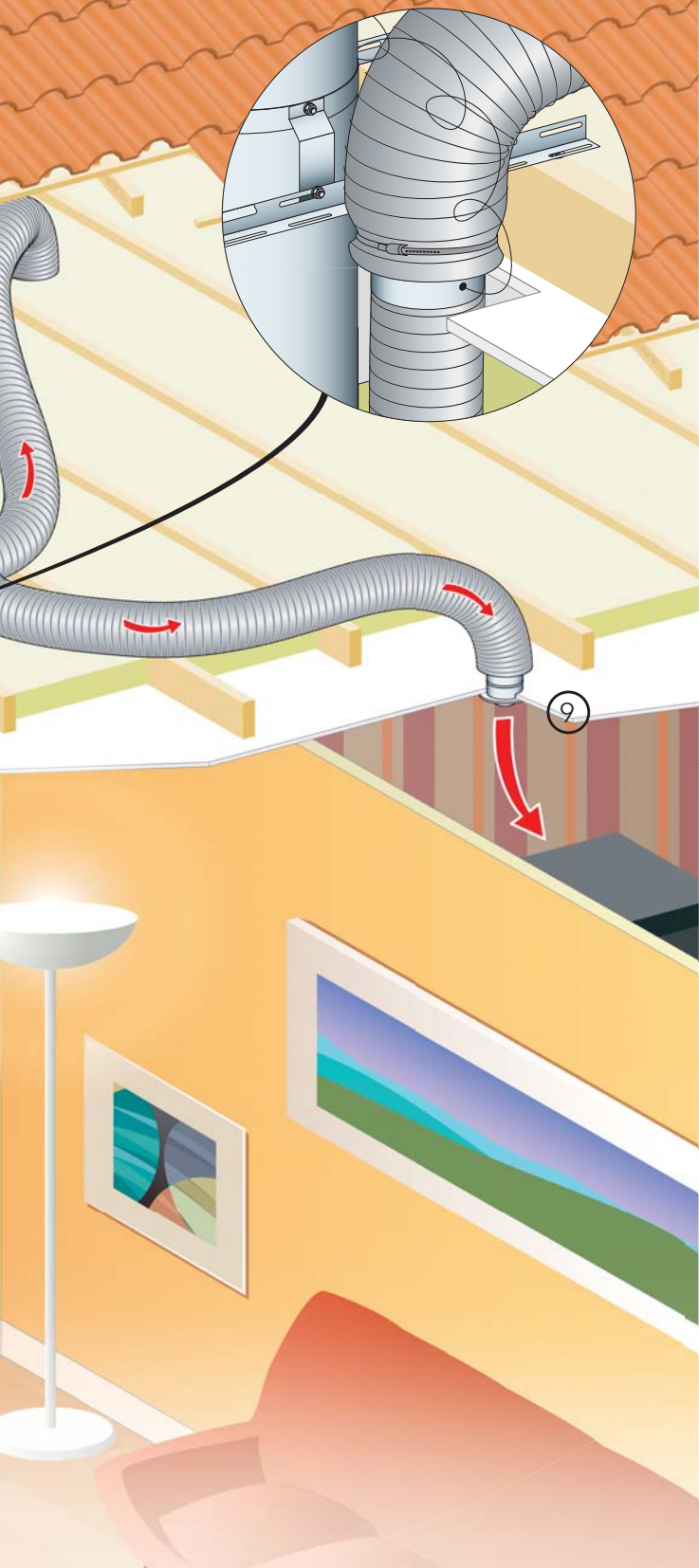


- > Système fonctionnant en pression ;
- > Meilleure répartition de la chaleur dans la maison ;
- > Qualité et propreté de l'air ;
- > Sécurité et confort pour le consommateur.



CONFORT+ : LA DISTRIBUTION D'AIR CHAUD PAR POUJOULAT

Sortie de toit Poujoulat



Ordre de pose



1 Conduit échangeur



2 Moteur Extra



3 Bouche de puisage d'air



4 Gaine de puisage et réseau de distribution



6 Gaine de soufflage



8 Boîtier sonde



9 Bouche de soufflage



10 Interrupteur



LES + DE LA SOLUTION CONFORT+

Réduction des dépenses de chauffage

L'air chaud de la cheminée diffusé par les conduits de ventilation augmente sensiblement la température des pièces.

Optimisation du rendement de la cheminée

Les bouches de soufflage installées dans chacune de vos pièces répartissent l'air chaud de façon harmonieuse et équilibrée. Toute la maison profite de la chaleur issue de votre cheminée. Le système Confort+ fonctionnant en pression apporte une régularité dans la pulsion d'air à une température régulée.

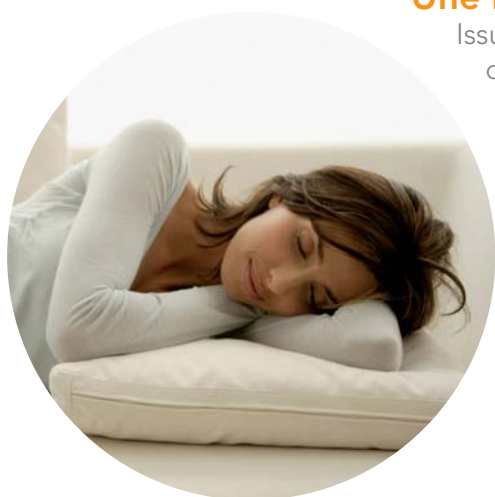
Qualité de l'air

L'air est puisé dans la pièce où est situé le foyer et ensuite véhiculé dans un réseau de gaine. Le fonctionnement en pression évite tout risque de diffuser dans les pièces de vie (chambres, couloirs) un air pollué en CO ou chargé en poussière issue de la hotte.



Une installation facile et sûre dans le temps

Issue principalement des sites de fabrication Poujoulat, la distribution d'air chaud Confort+ associe la justesse de la rigueur industrielle à la performance pour une utilisation en toute confiance.



Sécurité et confort pour le consommateur

Le système Confort+, innovation Poujoulat, permet d'optimiser le rendement d'une installation de chauffage bois tout en veillant au confort du consommateur utilisateur.

> RÉSEAU DE DISTRIBUTION Ø 125

Pour chaque installation sur un conduit isolé Poujoulat, prévoir systématiquement le pack échangeur comprenant le conduit échangeur, la bouche de puisage d'air et le boîtier sonde.

Pour sélectionner l'échangeur, il suffit de déterminer le moteur extra adapté à votre réseau et de repérer le diamètre du conduit de cheminée Poujoulat qui équipe votre maison.



> Le package comprend le conduit échangeur adapté au diamètre du conduit, la bouche de puisage d'air Ø 125 et le boîtier sonde permettant la mise en place de la sonde de température.

Références des packs échangeurs disponibles pour un réseau en Ø 125

ECH 150 TI - R125
ECH 180 TI - R125
ECH 200 TI - R125
ECH 250 TI - R125

LE PACK ÉCHANGEUR

> RÉSEAU DE DISTRIBUTION Ø 160

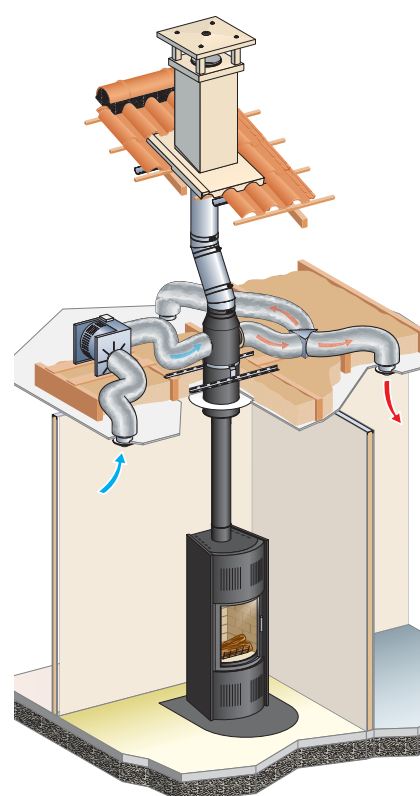


> Le package comprend le conduit échangeur adapté au diamètre du conduit, la bouche de puisage d'air Ø 160 et le boîtier sonde permettant la mise en place de la sonde de température.

Références des packs échangeurs disponibles pour un réseau en Ø 160

ECH 200 TI - R160
ECH 250 TI - R160

>> SPECIAL POELE



Extra 250

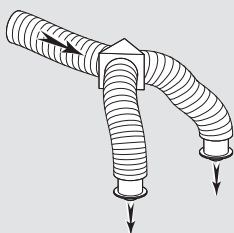
Débit : 250 m³/heure
2 à 3 bouches

Equipé de silent-block
Entrée et sortie ø 125
Avec thermostat et boîtier
de raccordement électrique
Moteur avec hélice de
refroidissement



> réseau de distribution ø 125

250
m³/heure :
2 bouches



Extra 350

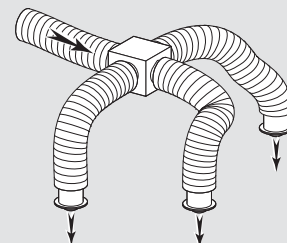
Débit : 350 m³/heure
2 à 4 bouches

Equipé de silent-block
Entrée et sortie ø 125
Avec thermostat et boîtier
de raccordement électrique
Moteur avec hélice de
refroidissement



> réseau de distribution ø 125

350
m³/heure :
3 bouches



Les moteurs

	Dimensions L x l x h	Débit	Tension 230 V Monophasé puissance/vitesse	ø de raccordement	Réseau de distribution Nombre de bouches	Longueur maximale
Extra 250	330 x 315 x 340	250 m ³ /h	50 W/1250 ² /mn	125	2 à 3 ø 125	15 à 18 mètres
Extra 350	330 x 315 x 340	350 m ³ /h	50 W/1250 ² /mn	125	2 à 4 ø 125	15 à 18 mètres
Extra 500	345 x 310 x 385	500 m ³ /h	75 W/1225 ² /mn	160	3 à 6 ø 125	20 à 25 mètres
Extra 501	485 x 400 x 385	500 m ³ /h	105 W/1045 ² /mn	160	3 à 6 ø 125	20 à 25 mètres

Extra 500

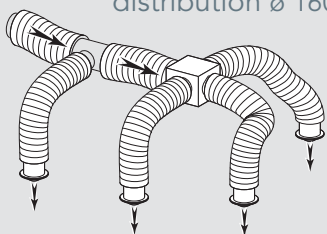
Débit : 500 m³/heure
3 à 6 bouches

Equipé de silent-block
Entrée et sortie ø 160
Avec thermostat et boîtier de
raccordement électrique
Moteur avec hélice de
refroidissement
En option, possibilité de
prévoir un boîtier avec filtre
isolé (livré séparément)



> réseau de distribution ø 160

500
m³/heure :
4 bouches



Extra 501

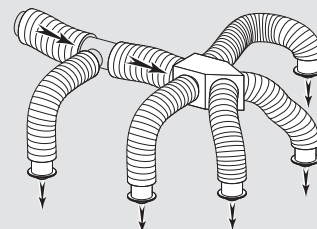
Débit : 500 m³/heure
3 à 6 bouches

Equipé de silent-block
Entrée et sortie ø 160
Avec thermostat et
boîtier de raccordement
électrique
Moteur monté sur silent-
block et équipé d'une
hélice de refroidissement
Le filtre isolé est monté de
série sur le modèle Extra
501



> réseau de distribution ø 160

500
m³/heure :
5 bouches





PHONI-ALU

Isolant phonique et thermique
Classement au feu M.0 int./M.1 ext.

ø int.	125	160
ø ext.	175	210

Carton standard de 1,20 m contenant 10 m utiles



FLEXALU THERMIQUE

Aluminium / Isolant laine de verre
25 mm / Aluminium - Aluminium 1050

ø int.	125	160
ø ext.	160	196
L=3 m	9*	5*

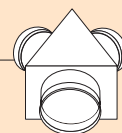
L=6 m 6* 4*

*Quantité de longueurs par carton

De part la conception des boîtiers, la performance aéraulique est optimisée, avec la juste répartition de l'air chaud entre les sorties.

Boîtier de distribution
3 sorties

1x125 et 2x100
ou 1x160 et 2x125



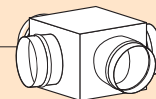
Bouche réglable (BS)

Ø int. 125 160
sur VIR



Boîtier de distribution
4 sorties

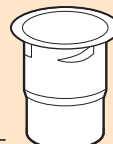
1x160 et 3x125
ou 4x125



Virole plato (VIR) (VIRS)

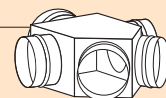
Avec ressort intérieur pour
bouche réglable

Ø int. 125 160



Boîtier de distribution
5 ou 6 sorties

1x160 et 4x125
ou 1x160 et 5x125



Bouche directionnelle
(BSAR)

Ø int. 125 160
sur VIRS



Bouchon pour boîtier
de distribution



les gaines de puisage et conduits de ventilation



FLEXALU ACOUSTIQUE

Aluminium perforé / Isolant laine de verre
25 mm / Aluminium - Aluminium 1050

ø int.	125	160
ø ext.	160	196
L=3 m	9*	5*

L=6 m 6* 4*

*Quantité de longueurs par carton



VENTIL-ALU

Conduit de ventilation et conditionnement
d'air simple paroi
Classement au feu MO

ø int.	125	160
--------	-----	-----

0,40 m compacté = 10 m étirés

les boitiers de distribution et les accessoires

Raccord droit (RD)

Galva

Ø int. 125 160



T égal (T)

Galva

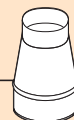
Ø int. 125 160



Réduction (REDGN)

Galva

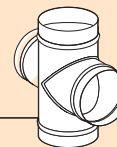
Ø int. 125 160



Croix égal (CRX)

Galva

Ø int. 125 160



Réduction (R)

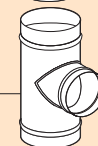
Galva

Ø int. 125 160



Té réduit (TREG)

2x160 et 1x125



Collier de serrage (COLSF)

Galva

tous Ø



Culotte Y égal (Y)

Galva

Ø int. 125 160



Collier monofil (COMV)

Galva

Ø int. 125 160





**SYSTÈME PGI
SOLUTIONS POUR APPAREILS À GRANULÉS BOIS**





LE BOIS ET LES GRANULÉS DE BOIS

UN COMBUSTIBLE D'AVENIR

Une énergie naturelle et renouvelable

Le granulé bois est une énergie 100% naturelle, issu des produits connexes des scieries et des industries du bois. Il fait partie du cycle naturel du rejet de CO₂ de nos forêts et contribue à la préservation de l'environnement.

Des produits performants

En Europe, l'utilisation de l'énergie bois est historique et ce marché est en constante progression. Avec des techniques de plus en plus innovantes associées à un combustible à fort pouvoir calorifique, le chauffage par granulés bois s'intègre dans la maison individuelle.

Des professionnels s'engagent

Fidèle à son ambition de fournir aux consommateurs des solutions complètes, efficaces et performantes, Poujolat a développé ses produits en étroite collaboration avec de grands fabricants de poêles, inserts et chaudières à granulés bois.



Le système PGI est un conduit Inox rigide pour l'évacuation des fumées des poêles, inserts ou chaudières à granulés de bois (aussi appelés « pellets ») en habitat individuel.

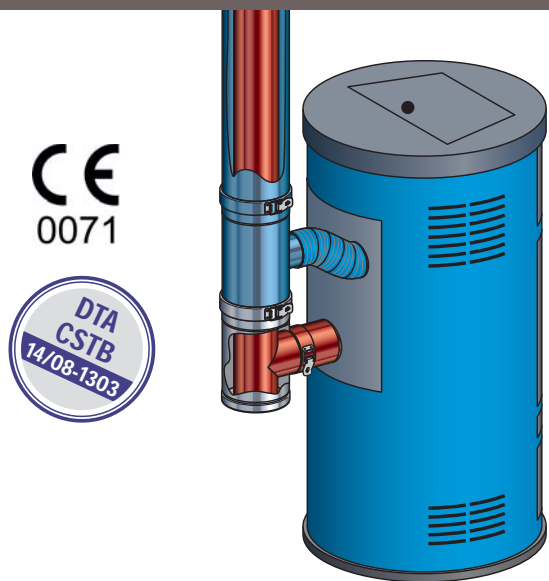
Sa technologie concentrique, deux tubes l'un dans l'autre, crée une lame d'air qui assure l'isolation et permet l'arrivée d'air comburant et l'évacuation des fumées.

Cette nouvelle génération de conduits de cheminée optimise la performance des appareils et s'intègre dans un habitat neuf ou existant dont l'économie d'énergie et la valorisation thermique sont les objectifs prioritaires.



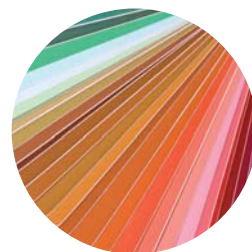
En relation avec les producteurs de poêles, de chaudières et le laboratoire CERIC, Poujoulat a réalisé la synthèse des différentes configurations techniques : 30 industriels de l'appareil ont réalisé des tests positifs au sein du laboratoire CERIC.

LE SYSTÈME PGI



ESTHÉTIQUE DU CONDUIT

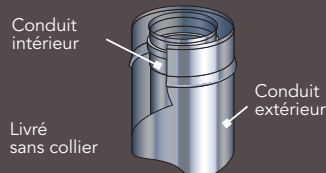
Le poêle faisant partie intégrante du paysage intérieur de votre maison, PGI s'adapte à l'esthétique souhaitée. Disponible dans toutes les nuances RAL, PGI peut aussi devenir un élément constitutif de votre décor.



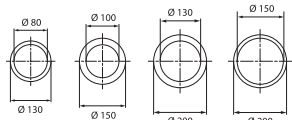
SÉCURITÉ

Poujoulat a mis au point une technique d'emboîtement « cône sur cône » qui assure une étanchéité sans joint. Testé à 1 000°C, le système PGI bénéficie du même marquage CE que les autres produits Poujoulat destinés aux appareils bois ou combustible solide (T450... G résistance au feu de cheminée).

Caractéristiques techniques



Collier de jonction préconisé en raccordement

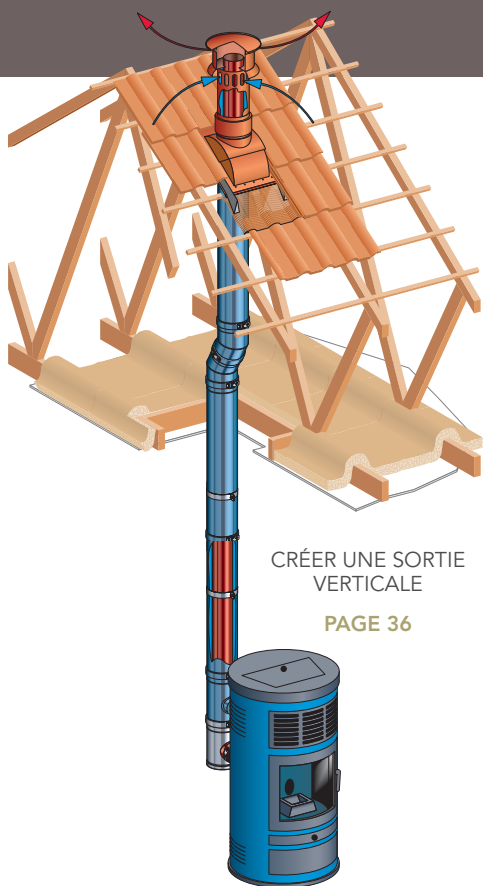


En neuf ou rénovation, la gamme PGI offre une solution pour toutes les situations de raccordement d'un poêle, foyer insert ou chaudière à granulés bois (selon les préconisations du fabricant de l'appareil).



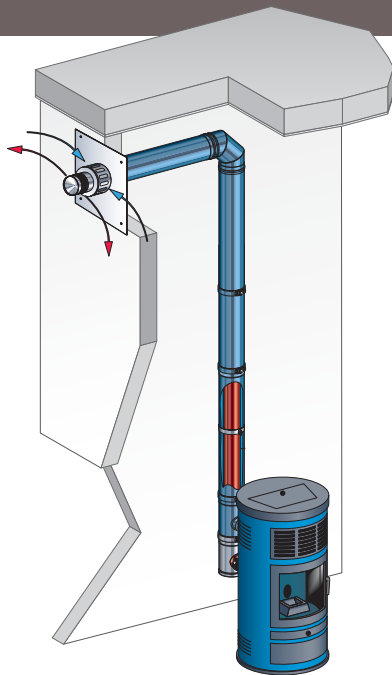
LES SOLUTIONS PGI

CRÉER



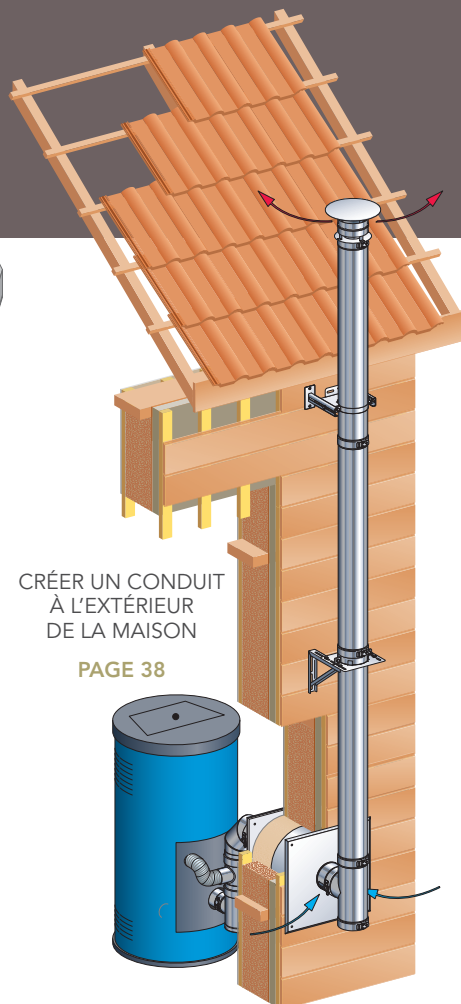
CRÉER UNE SORTIE VERTICALE

PAGE 36



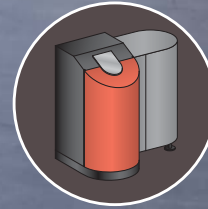
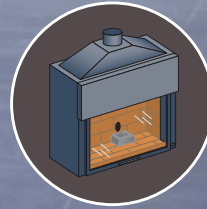
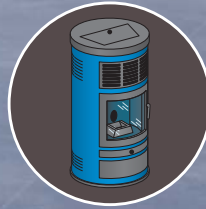
CRÉER UNE SORTIE HORIZONTALE

PAGE 37



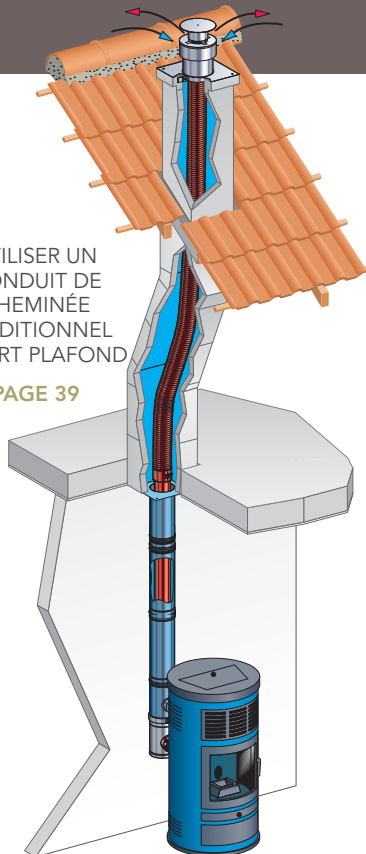
CRÉER UN CONDUIT À L'EXTÉRIEUR DE LA MAISON

PAGE 38

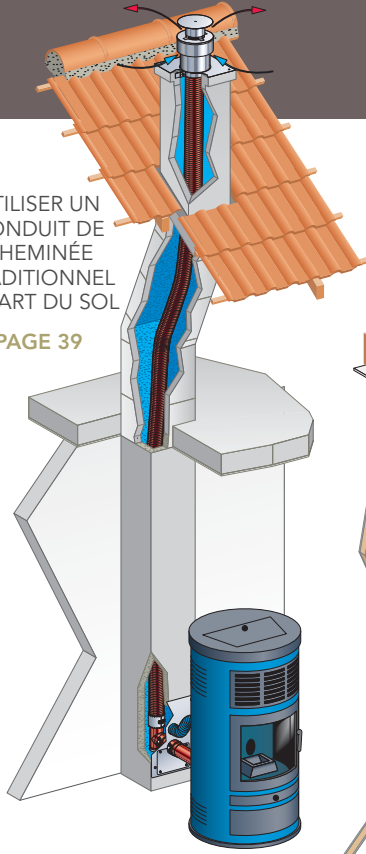


TUBER ET RACCORDER

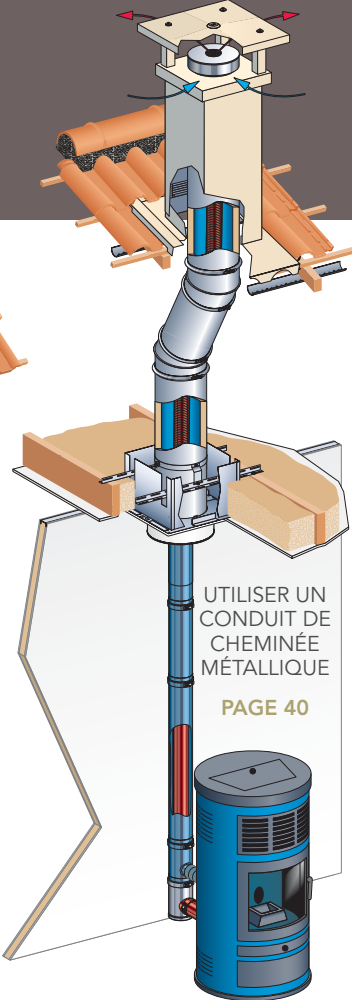
UTILISER UN
CONDUIT DE
CHEMINÉE
TRADITIONNEL
DÉPART PLAFOND
PAGE 39



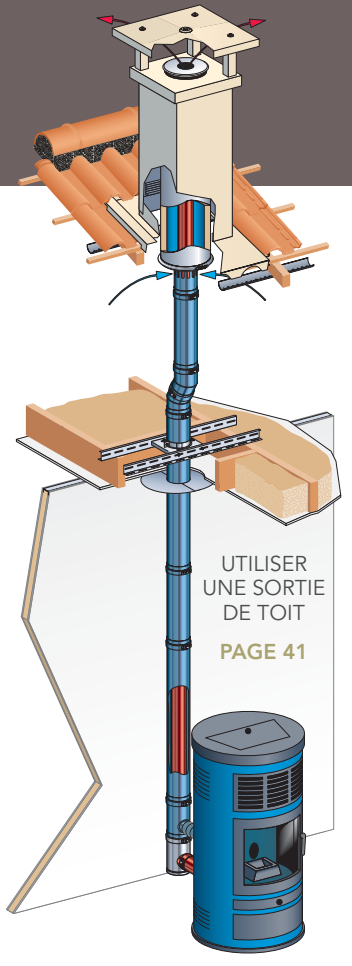
UTILISER UN
CONDUIT DE
CHEMINÉE
TRADITIONNEL
DÉPART DU SOL
PAGE 39



UTILISER UN
CONDUIT DE
CHEMINÉE
MÉTALLIQUE
PAGE 40



UTILISER
UNE SORTIE
DE TOIT
PAGE 41



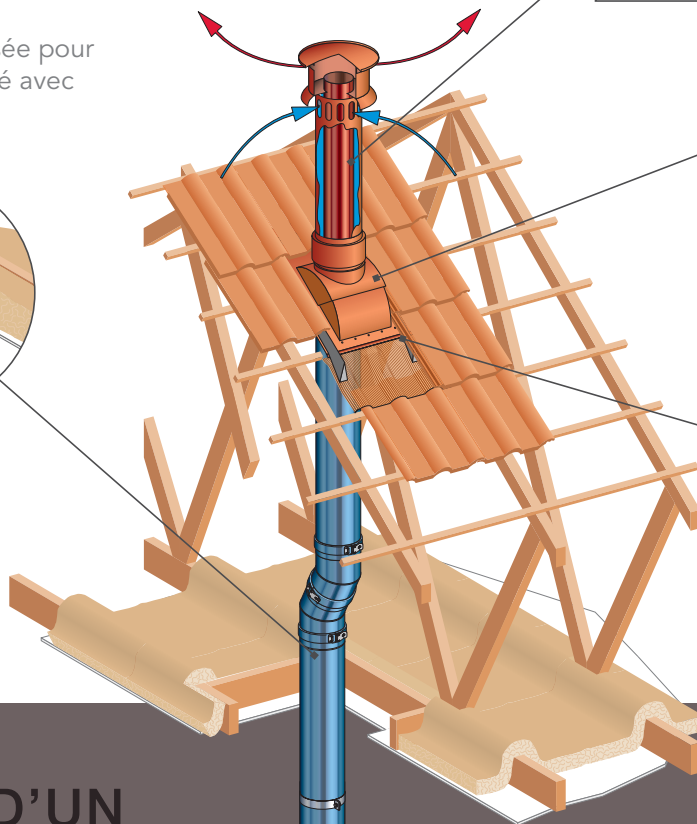
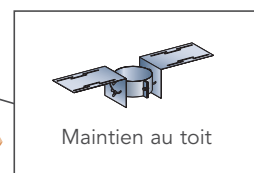
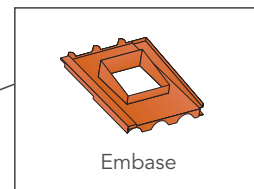
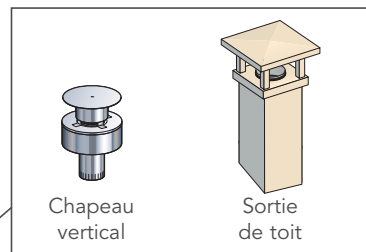
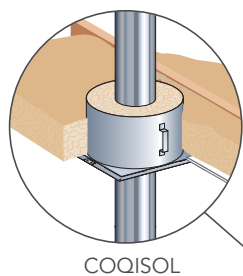
Solution 1 : conduit vertical (passage en combles)

Description

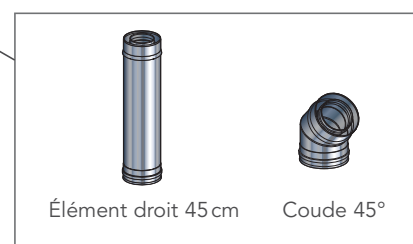
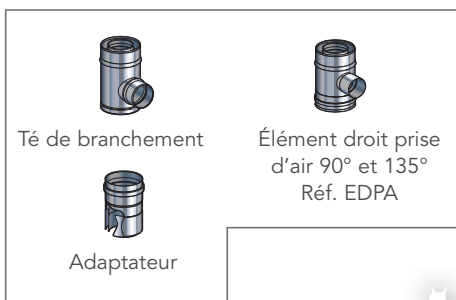
Sous l'influence des futures réglementations thermiques, la structure de la maison évolue vers un bâtiment de plus en plus étanche.

PGI propose un seul conduit pour l'arrivée d'air comburant et l'évacuation des fumées.

La coquille isolante « Coqisol » est utilisée pour la traversée des planchers en conformité avec les exigences PEB.



MISE EN PLACE D'UN CONDUIT VERTICAL



Le + Poujolat

L'élément de prise d'air (EDPA) :

L'air nécessaire à la combustion est prélevé à l'extérieur de la maison et se réchauffe au contact de la paroi véhiculant les fumées.

La combustion est améliorée :

- gain significatif de rendement entre 10 et 15%
- économie potentielle entre 200 et 400 kg de granulés selon les régions.

Il n'est pas nécessaire de dépasser le faîtage.

Nota :

Si l'air comburant est prélevé dans la pièce : la sortie de toit doit dépasser de 40 cm le faîtage. Pour la position des terminaux par rapport aux ouvrants, voir page 41.

Solution 2 : conduit avec terminal en façade

Description

La création d'un conduit avec terminal en façade permet la mise en place d'un poêle dans toutes les maisons où un conduit vertical ne peut être réalisé.

Particulièrement adaptée à l'habitat existant, cette configuration de conduit de cheminée, très innovante, fonctionne avec la plupart des appareils du marché.

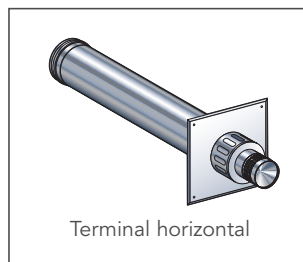
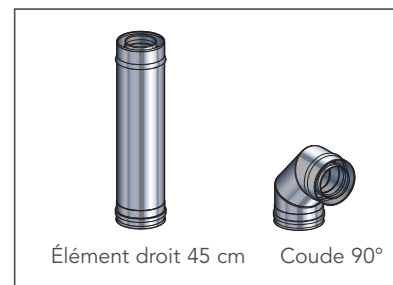
Cependant, l'alimentation de l'air comburant avec l'élément de prise d'air (EDPA) est obligatoire.

Réglementation

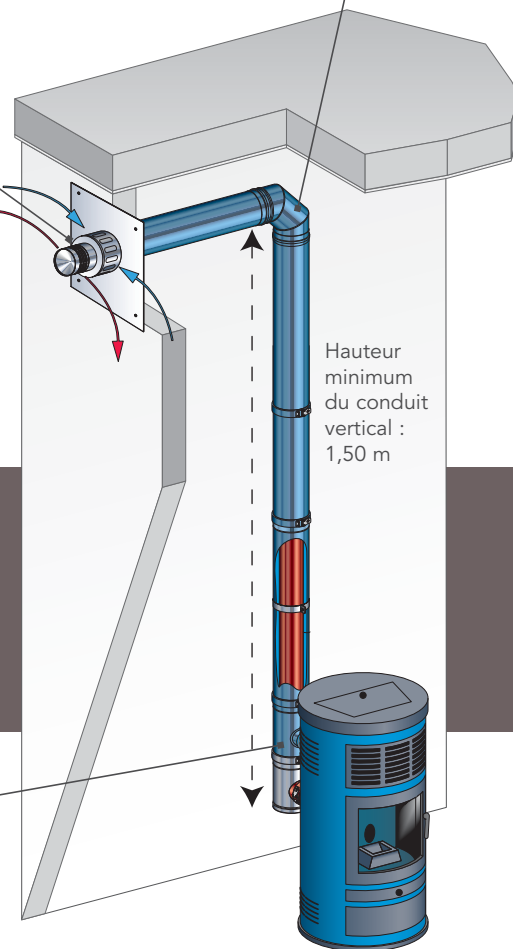
Les configurations intégrant des terminaux horizontaux sont réservées aux constructions existantes.

Le terminal sera positionné côté extérieur à une hauteur de 2 m par rapport au sol fini (côté intérieur minimum à 1,50 m).

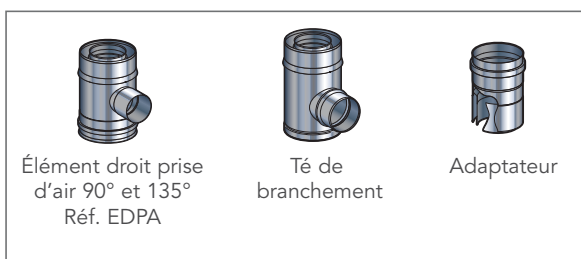
Pour la position des terminaux par rapport aux ouvrants, voir page 41.



Hauteur minimum du terminal par rapport au sol fini : 2,00 m



MISE EN PLACE D'UN CONDUIT HORIZONTAL



Le + Poujolat

L'isolation et l'étanchéité de la maison sont les priorités : pour une installation conforme, le terminal horizontal doit être mis en place avec le kit de traversée de mur PGI.

FACILITÉ D'INSTALLATION

Utiliser le kit de traversée de mur facilite l'installation du terminal horizontal. La plaque de finition intérieure est aimantée ce qui la rend pratique lors de la pose.

INNOVANT

PGI et l'élément de prise d'air (EDPA) apportent sécurité et performance, ainsi que la possibilité de sortir à l'horizontal avec un terminal en façade.

Solution 3 : conduit vertical extérieur (à travers le mur de la maison)

Description

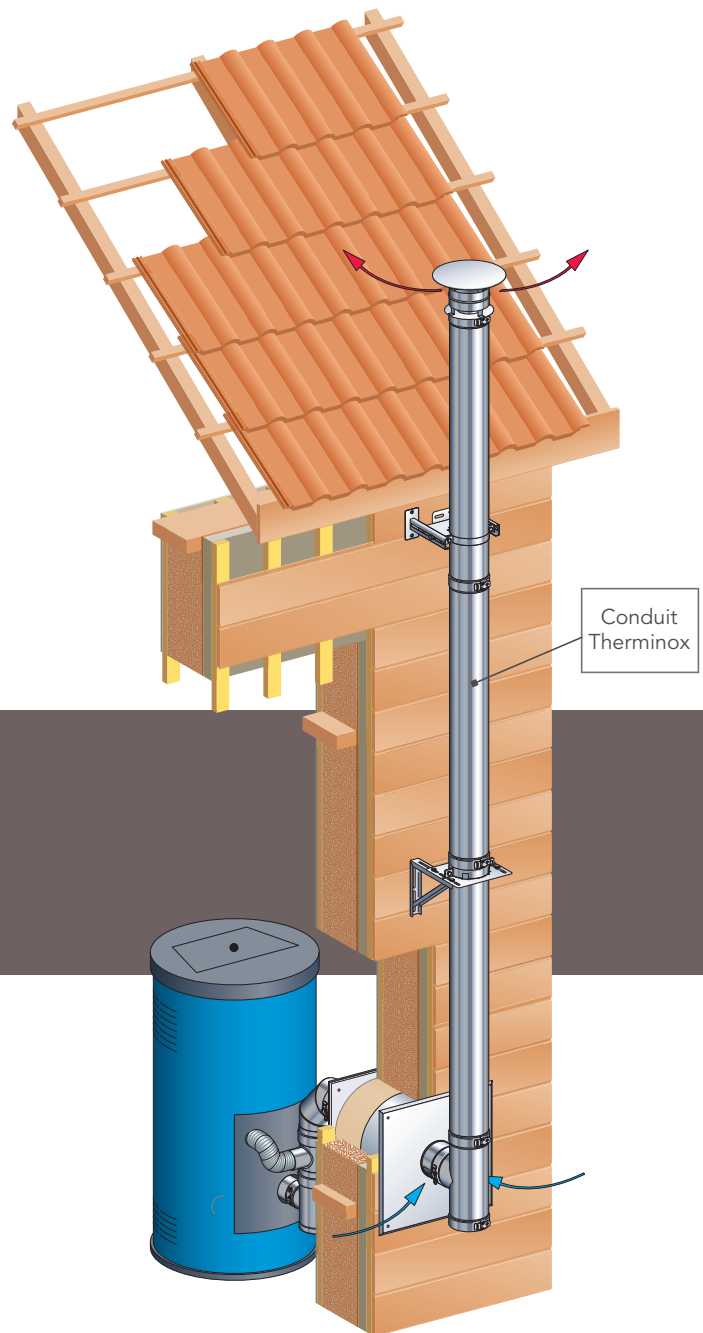
Créer un conduit à l'extérieur de la maison et bénéficier des avantages du système PGI est possible en combinant les gammes Therminox et PGI.

Therminox est un conduit de cheminée double paroi Inox qui peut être positionné à l'extérieur du bâtiment.

L'utilisation du kit de traversée de mur PGI permet le raccordement entre le conduit PGI et le conduit Therminox. Ainsi, l'appareil est raccordé en PGI et bénéficie donc de l'avantage de l'amenée d'air extérieur par le conduit.

ESTHÉTIQUE

La plaque de finition intérieure est livrée peinte en blanc, la plaque extérieure est livrée finition en Inox.



Réglementation

Selon la NBN EN 15287-1, le conduit Therminox doit dépasser de la toiture. Le dépassement est calculé selon l'angle de la pente de toit.

(exemple : pour une pente de toit à 30°, le conduit de cheminée Therminox doit déboucher en toiture sur une hauteur de 1,15 m en l'absence d'ouvrant en vis-à-vis sur le toit).

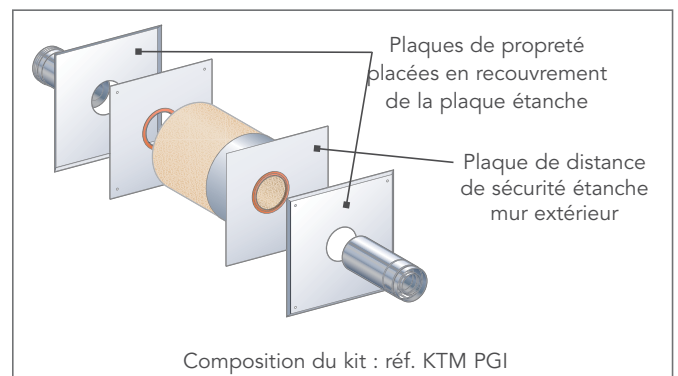
MISE EN PLACE D'UN CONDUIT À L'EXTÉRIEUR DE LA MAISON



Le + Poujolat

Le kit de Traversée de mur PGI est conforme aux attentes de la réglementation qui vise à renforcer la performance thermique des bâtiments (renforcement de l'isolation, traitement des ponts thermiques, perméabilité à l'air des bâtiments).

Nota : dans le cas d'ossature bois, un chevêtre doit être préalablement réalisé.



Composition du kit : réf. KTM PGI

Solution 4 : en utilisant un conduit traditionnel existant

Description

PGI permet d'utiliser le conduit de cheminée traditionnel maçonné pour la mise en place d'un poêle à granulés. Le raccordement à l'appareil sera réalisé en PGI et prolongé dans le conduit existant par un conduit simple paroi flexible ou rigide.

Poujoulat a développé un kit spécifique afin de bénéficier de tous les avantages du système PGI.

Réglementation

Avant de procéder à la mise en œuvre du PGI, le conduit devra être ramoné.

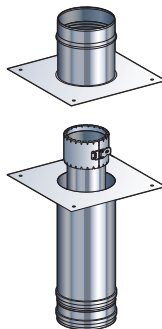
Le + Poujoulat

Le conduit de cheminée traditionnel s'arrête au plafond ou descend jusqu'au sol de la pièce.

Le kit de rénovation PGI permet l'évacuation des fumées par le conduit et l'arrivée de l'air comburant dans l'espace annulaire laissé vide.

Astuce technique très économique dans l'habitat existant.

DÉPART PLAFOND



Composition du kit :
réf. KRFL PGI

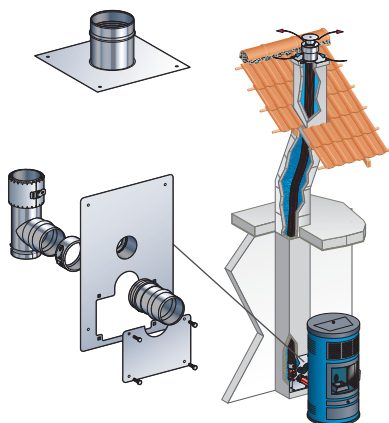
Chapeau vertical

UTILISATION D'UN CONDUIT DE CHEMINÉE TRADITIONNEL

GARANTIE

Issue d'un process industriel performant et certifiée ISO 9001, la gamme PGI fait l'objet d'un suivi dans le cadre du label « Testé CERIC ». Titulaire d'un avis technique et du marquage CE, la gamme Poujoulat bénéficie d'une garantie décennale.

DÉPART SOL



Composition du kit :
réf. KRFL PAH PGI

PGI

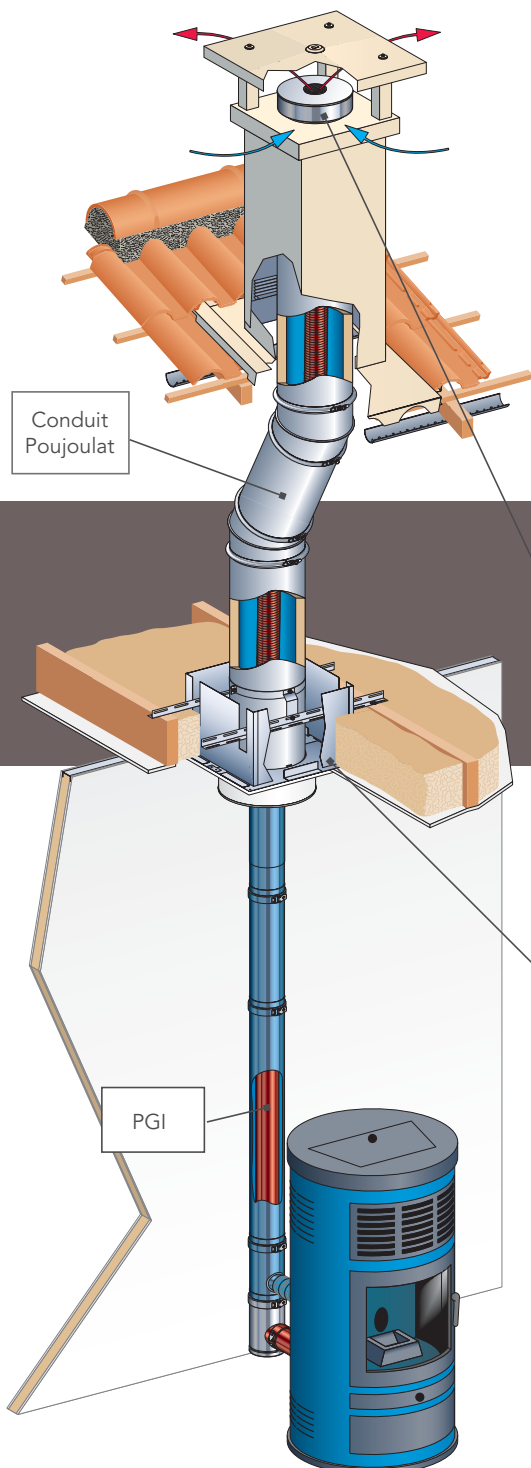
Solution 5 : en utilisant un conduit de cheminée métallique

Description

PGI est un système compatible avec l'ensemble de la gamme Poujoulat, ce qui rend possible l'utilisation du conduit de cheminée Poujoulat en place dans la maison.

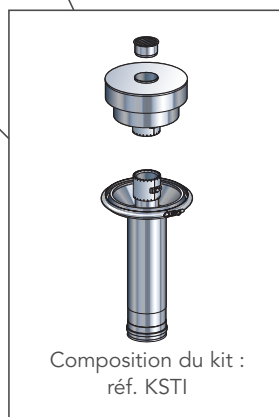
Le kit d'adaptation raccorde l'appareil en PGI et permet l'utilisation du conduit de cheminée* pour gérer l'air comburant et l'évacuation des fumées.

* Préalablement tubé jusqu'en haut de la sortie de toit.



UTILISATION D'UN CONDUIT DE CHEMINÉE MÉTALLIQUE POUJOLAT

EN ATTENTE AU PLAFOND DU SÉJOUR



PRATIQUE

Remplacez votre foyer, installez un poêle à granulés utilisant votre conduit de cheminée Poujoulat.

La partie haute du kit réf. KSTI s'adapte sur la sortie de toit et permet la gestion dissociée de l'air et de la fumée.

Solution 6 : en utilisant une sortie de toit

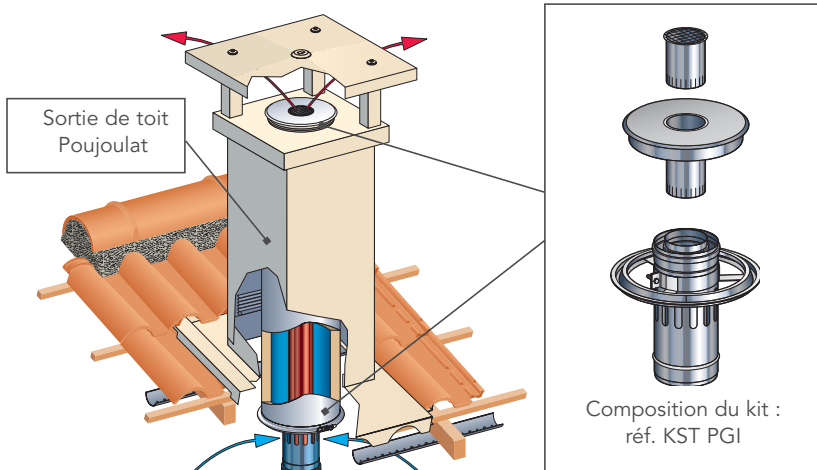
Description

Cette solution est adaptée aux maisons individuelles équipées d'une sortie de toit, en attente, en combles.

Le système PGI peut être utilisé de l'appareil à la sortie de toit en utilisant le kit d'adaptation réf. KST PGI.

PRATIQUE

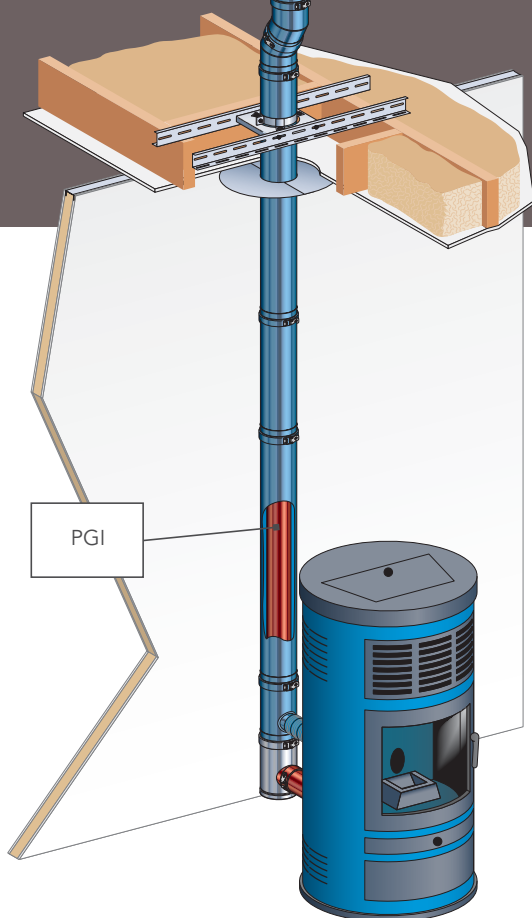
Le raccordement à l'appareil est réalisé grâce à un Té de branchement et un Adaptateur développé spécialement pour votre appareil. La trappe de visite sur le Té facilite l'accès au conduit sans le démonter.



Le + Poujoulat

Pour la mise en place en plafond rampant (sans combles), utiliser le kit réf. KSTI avec la coquille isolante « Coqisol » pour un passage en toiture.

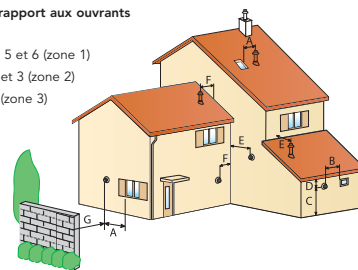
UTILISATION D'UNE SORTIE DE TOIT POUJOLAT EN ATTENTE EN COMBLES



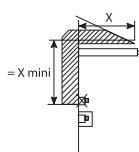
RÈGLE DE CONCEPTION GÉNÉRALE

Positionnement par rapport aux ouvrants

- Solutions 4, 5 et 6 (zone 1)
- Solutions 1 et 3 (zone 2)
- Solutions 2 (zone 3)

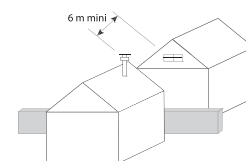


- A Distance minimum de l'axe de l'orifice des produits de combustion à tout ouvrant : 2 m
- B Distance minimum de l'axe de l'orifice des produits de combustion à tout orifice d'entrée d'air de ventilation : 2 m
- C Hauteur minimum de l'axe de l'orifice des produits de combustion par rapport au sol : 2 m
- D Hauteur minimum de l'axe de l'orifice des produits de combustion par rapport à un rebord de toit (voir figure ci-dessous)

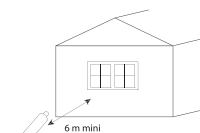


- E Distance minimum de l'axe de l'orifice des produits de combustion à un mur avec fenêtre ou orifice d'entrée d'air de ventilation : 4 m
- F Distance minimum de l'axe de l'orifice des produits de combustion à un mur sans ouverture : 1 m
- G Distance minimum de l'axe de l'orifice des produits de combustion à un mur de clôture ou une haie : 3 m

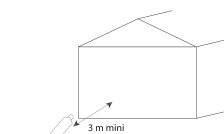
Distance d'un terminal vertical à un ouvrant ou à une entrée d'air d'une habitation voisine



Distance d'un terminal horizontal vis-à-vis d'une habitation voisine ou d'une limite de propriété (absence d'habitation voisine)



Habitation voisine avec ouvrant ou entrée d'air ou limite de propriété (absence d'habitation voisine)

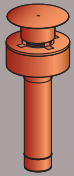


Habitation voisine en limite de propriété, sans ouvrant ou entrée d'air

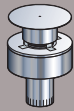
RÈGLE DE CONCEPTION PARTICULIÈRE

La règle de conception générale doit être complétée par les préconisations du fabricant de l'appareil.

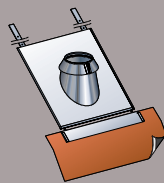
Sorties verticales



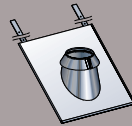
Terminal vertical



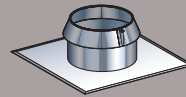
Terminal vertical
Inox



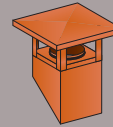
Solin tuile Inox
y compris kit d'étanchéité



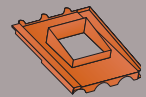
Solin Inox
ardoises 30 à 45°



Solin toit plat

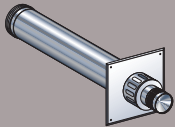


Sortie de toit

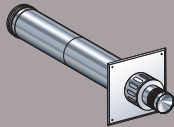


Embase d'étanchéité

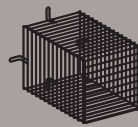
Terminaux



Terminal horizontal

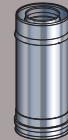


Terminal horizontal
réglable

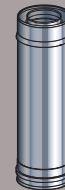


Panier de protection
pour terminal horizontal

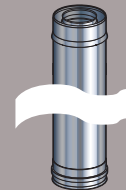
Éléments droits



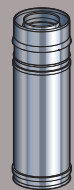
Élément droit
25 cm



Élément droit
45 cm

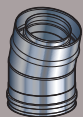


Élément droit
100 cm

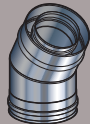


Élément réglable
39 à 64 cm

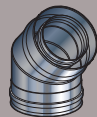
Coudes



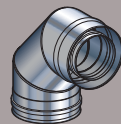
Coude 15°



Coude 30°

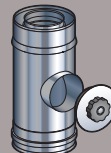


Coude 45°

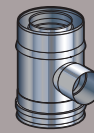


Coude 90°

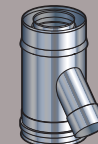
Tés



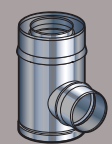
Élément trappe
de visite



Élément droit
prise d'air 90°



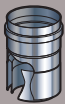
Élément droit
prise d'air 135°



Té de branchement

TABLEAU RÉCAPITULATIF DES TERMINAUX, CONDUITS ET ACCESSOIRES DE LA GAMME PGI

Adaptateurs



Adaptateur poêle
à pellets

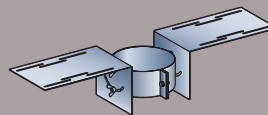


Adaptateur
foyer gaz



Réduction té /
adaptateur

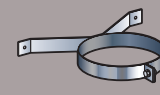
Accessoires



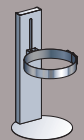
Support au toit



Collier de jonction

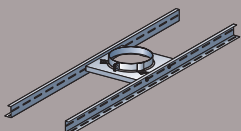


collier mural



Maintien au sol
réglable

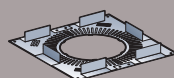
Accessoires



Support plancher



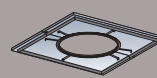
Plaque de propreté
Inox



Plaque distance
de sécurité



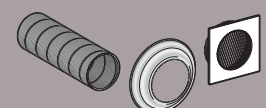
Coquille isolante



Plaque étanche



Adaptateur air étanche à
membrane pour conduit
flexible



Accessoires pour
arrivée d'air



Le Centre d'Études et de Recherche des Industries de la Cheminée participe à tous nos programmes de recherche et de développement.

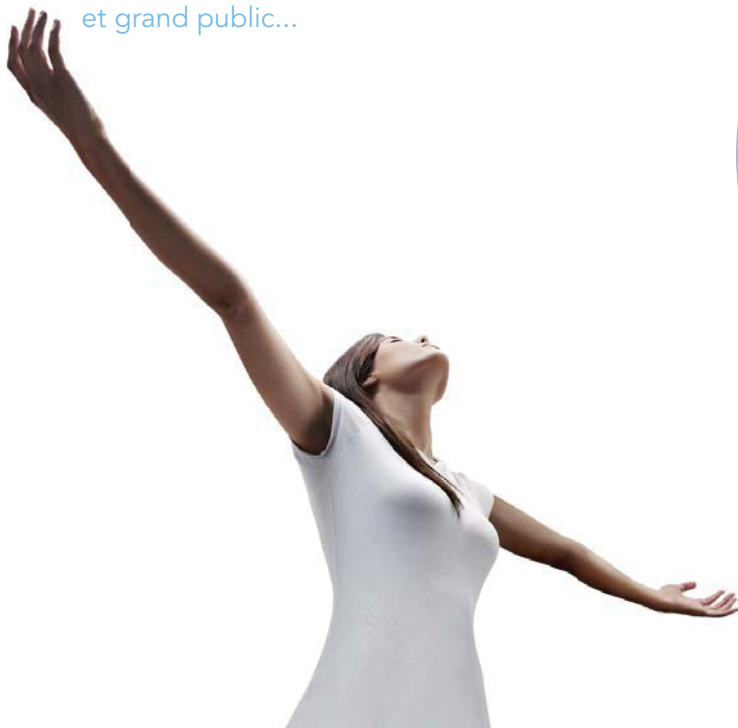
Chaque année le CERIC réalise plus de 600 essais de suivi des produits finis et plus d'une centaine de contrôles dans le cadre de la normalisation.

La marque « TESTÉ CERIC » unique en Europe, atteste et garantit que tous les produits du groupe Poujoulat bénéficient d'un niveau de surveillance et de qualité supérieur aux réglementations en vigueur.



DES TECHNOLOGIES CERTIFIÉES POUR DES INSTALLATIONS SÉCURISÉES

La communication fait partie intégrante de notre politique commerciale. A côté des investissements humains et matériels, nous privilégions une communication large et transversale : sponsoring, presse, internet, salons professionnels et grand public...



Poujoulat et ses partenaires s'engagent avec Bernard Stamm autour de valeurs communes : performance, solidarité, dépassement de soi, courage, innovation, développement durable...

POUJOLAT BeLux SA - Rue de l'industrie 39 -1400 Nivelles
Tél. 067 84 02 02 - Fax 067 84 00 75
www.poujoulat.be - info@poujoulat.be

